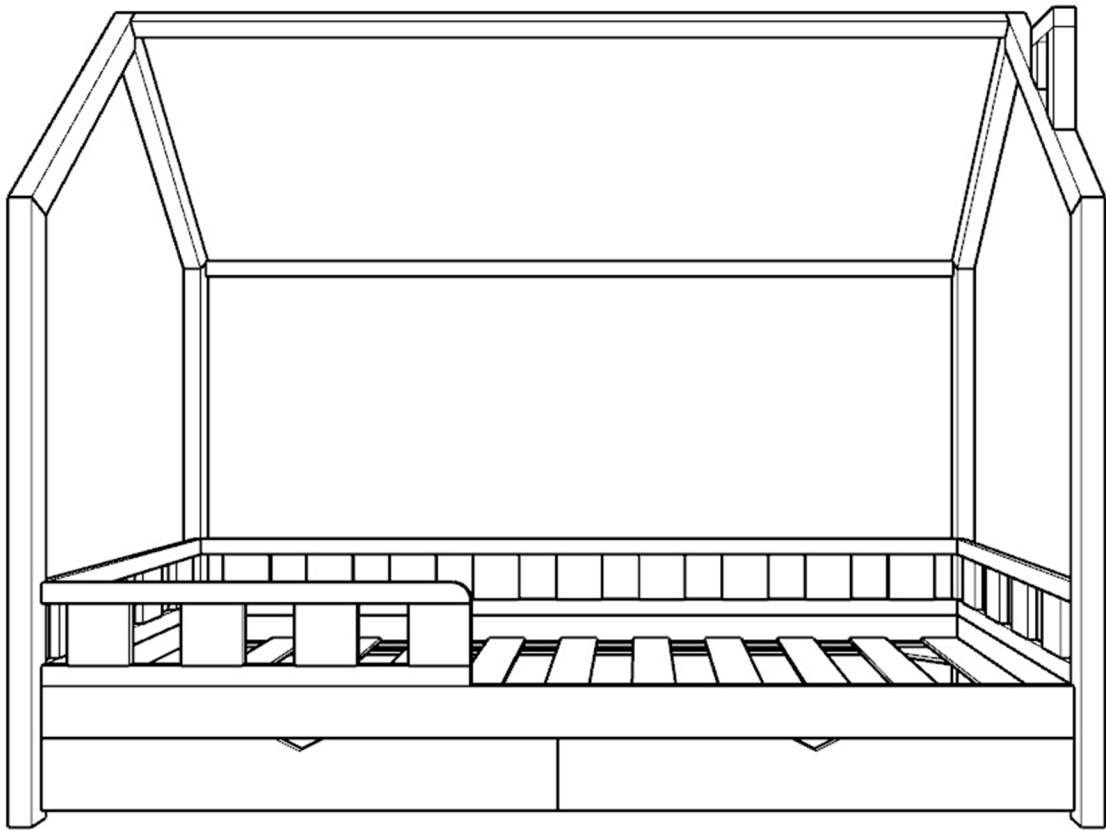
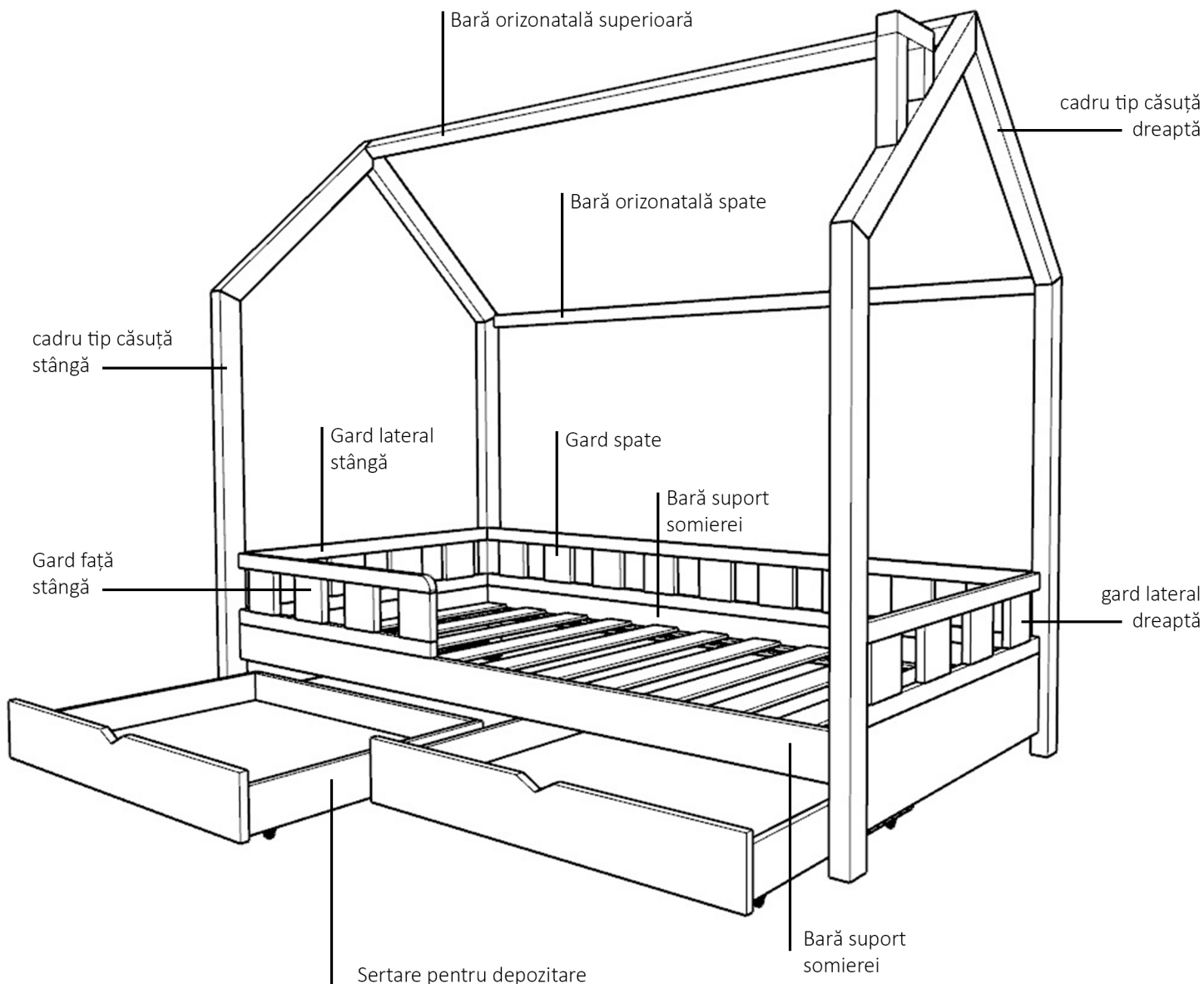


PAT CĂSUȚĂ

# PROPAT

VARIANTA CU SPAȚII DE DEPOZITARE





**Patul Include:**

- 2 cadre tip căsuțe (dreaptă și stângă)
- 2 gardulețe laterale (dreaptă și stângă)
- 1 gard spate
- 1 gard față (care poate fi montat în partea stângă sau dreaptă, în funcție cum ați ați configurat comanda)
- 1 bară orizontală superioară
- 1 bară orizontală spate
- 2 bare suport somierei
- Grilaj somierei\*
- 4 triunghi de închidere
- 2 sertare pe roți
- Feroneriă necesară

**Fiecare sertar include:**

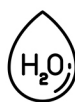
- 1 front decupat
- 2 laterale
- 1 spate
- 1 front
- 1 fund sertar din placaj / MDF
- 4 roțițe
- 2 stopuri (talpici)
- Feroneriă necesară

\* Grilajul de la somiera este alcuit de 10 lamele lemn natur netratate, care pot fi legate între ele sau nu.

\*\*Horn de fum ornamental este opțional!

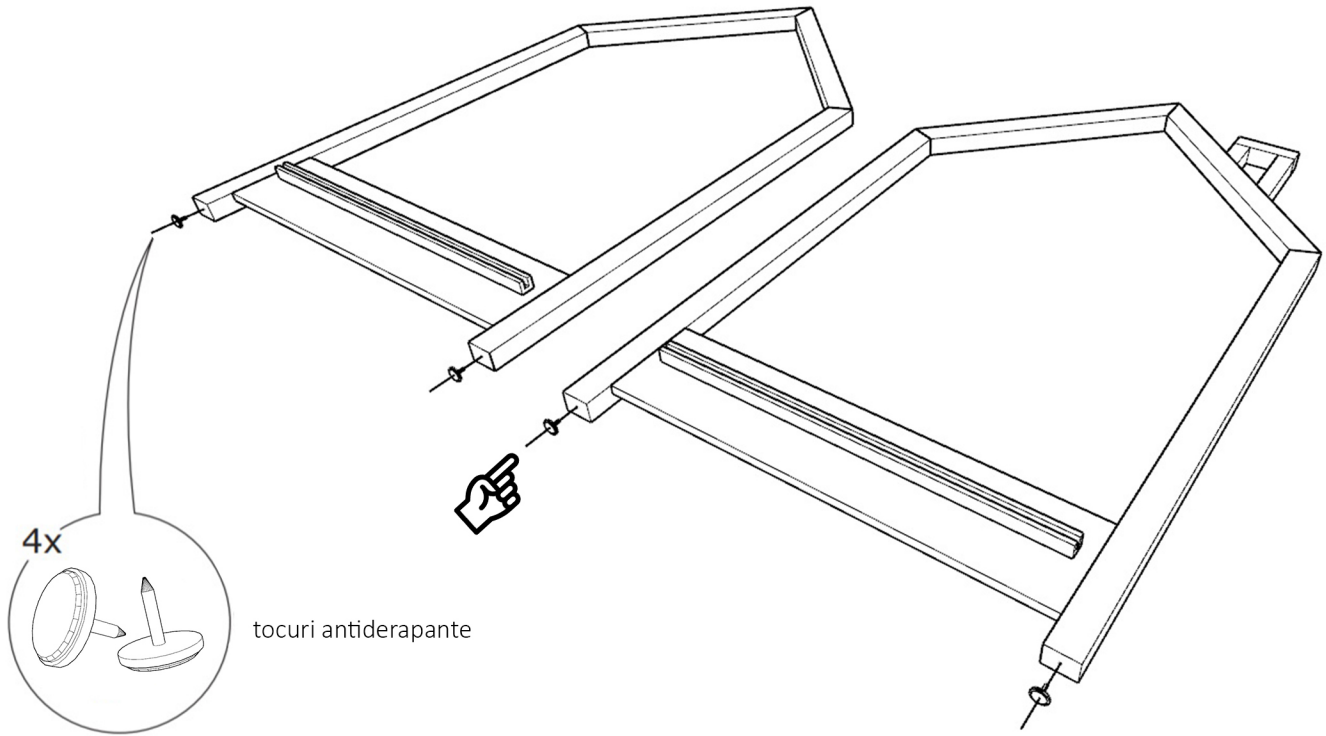


Acest produs este confecționat din lemn masiv Brad, conform normele UE.  
Se poate recicla. Materie primă regenerabilă (lemn).

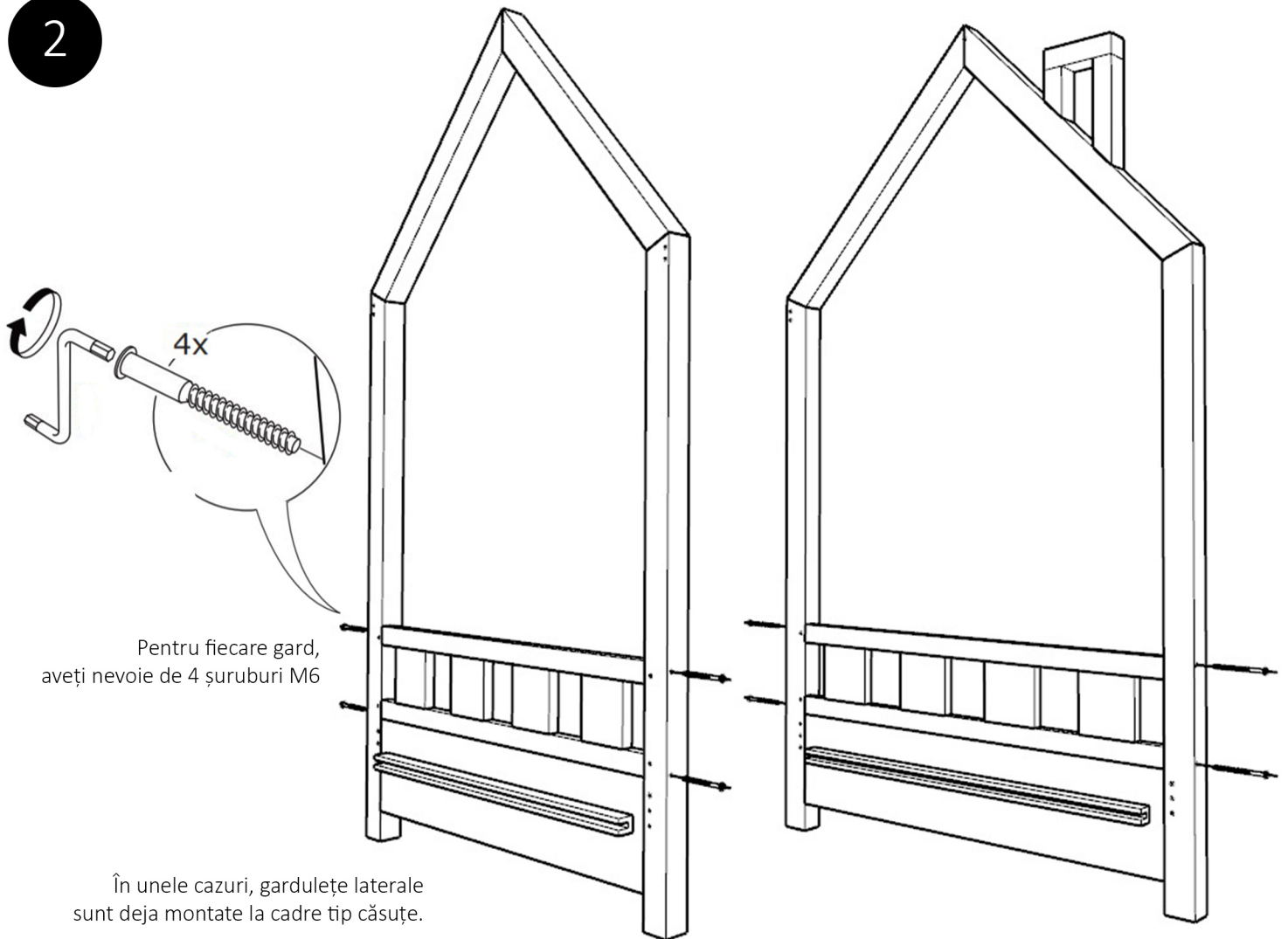


Vopsele și mailuri folosite sunt pe bază de apă, ecologice, non-toxice, certificate conform normele UE.

1

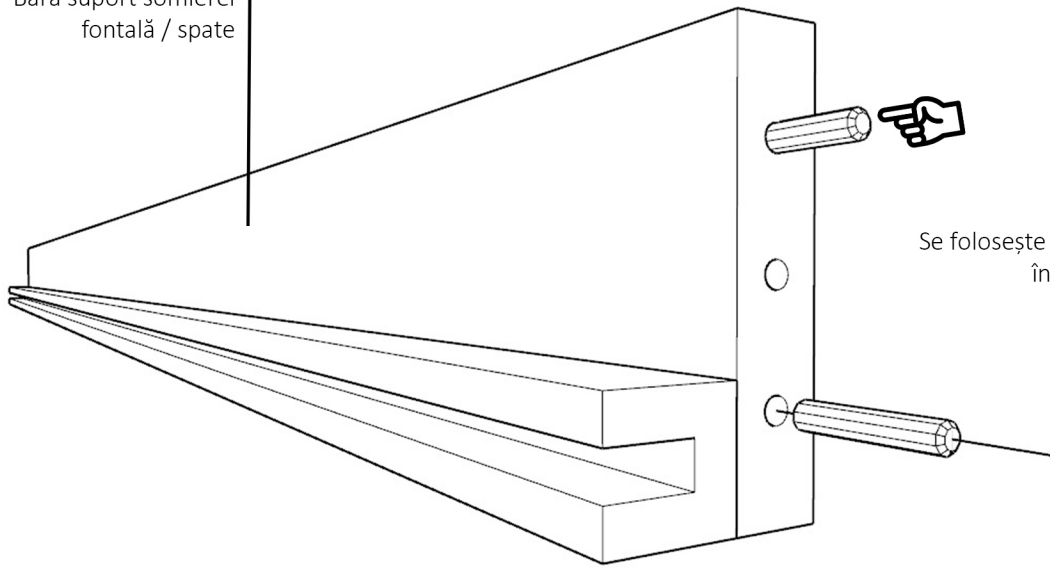


2

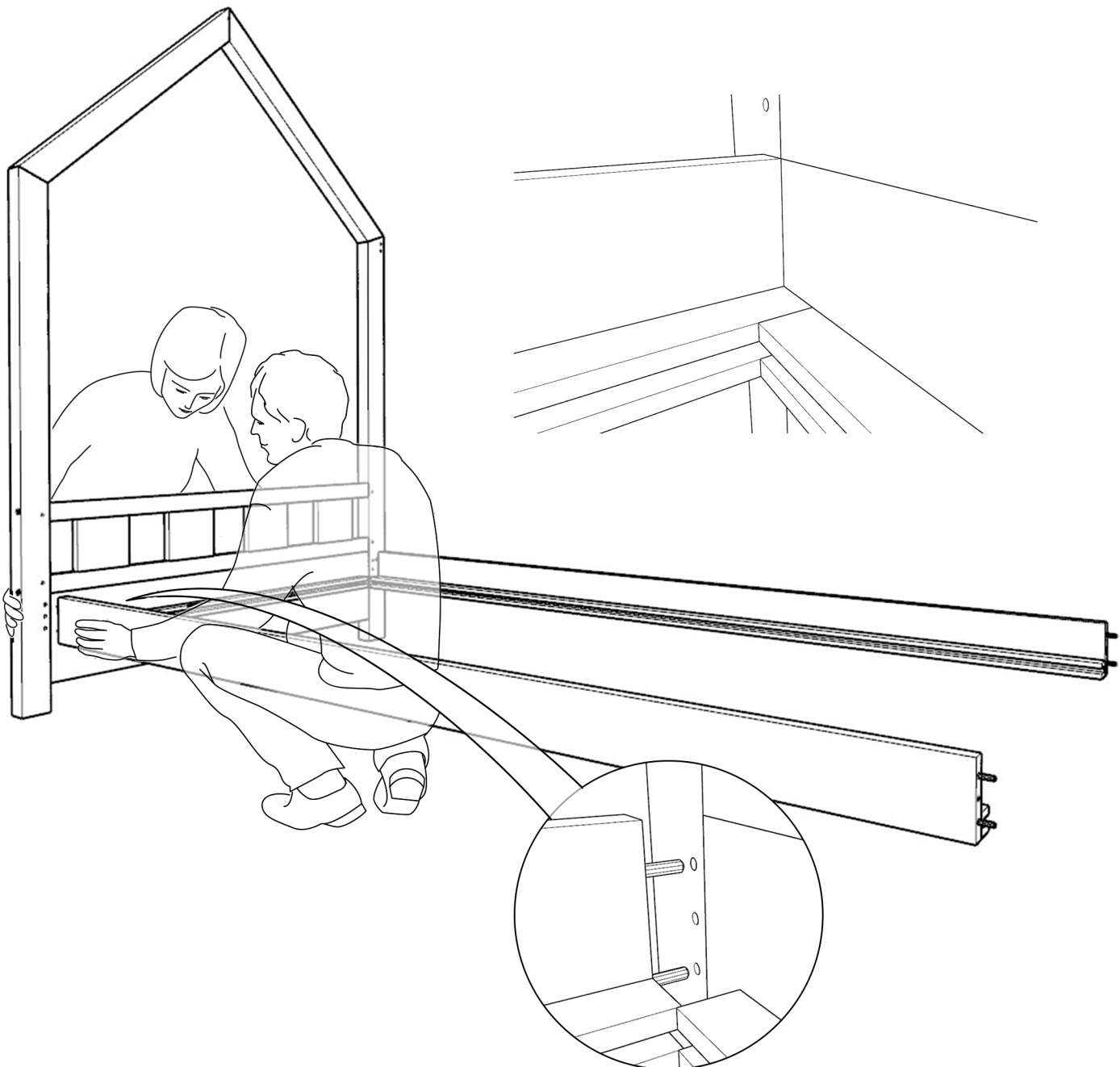


3

Bara suport somierei  
frontală / spate

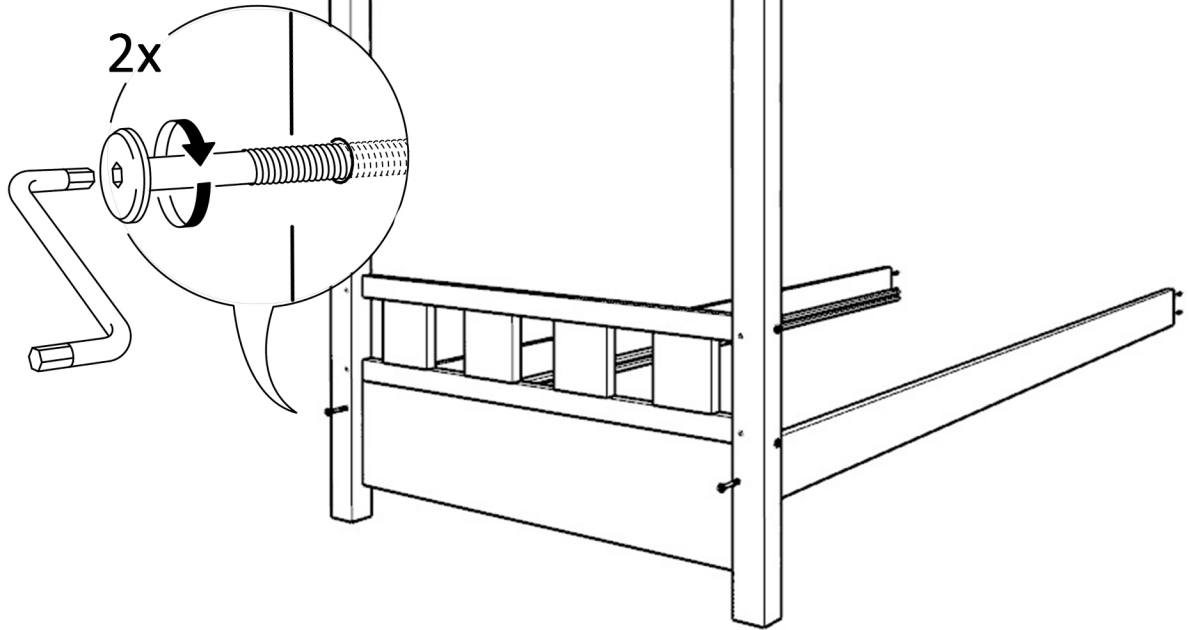


4



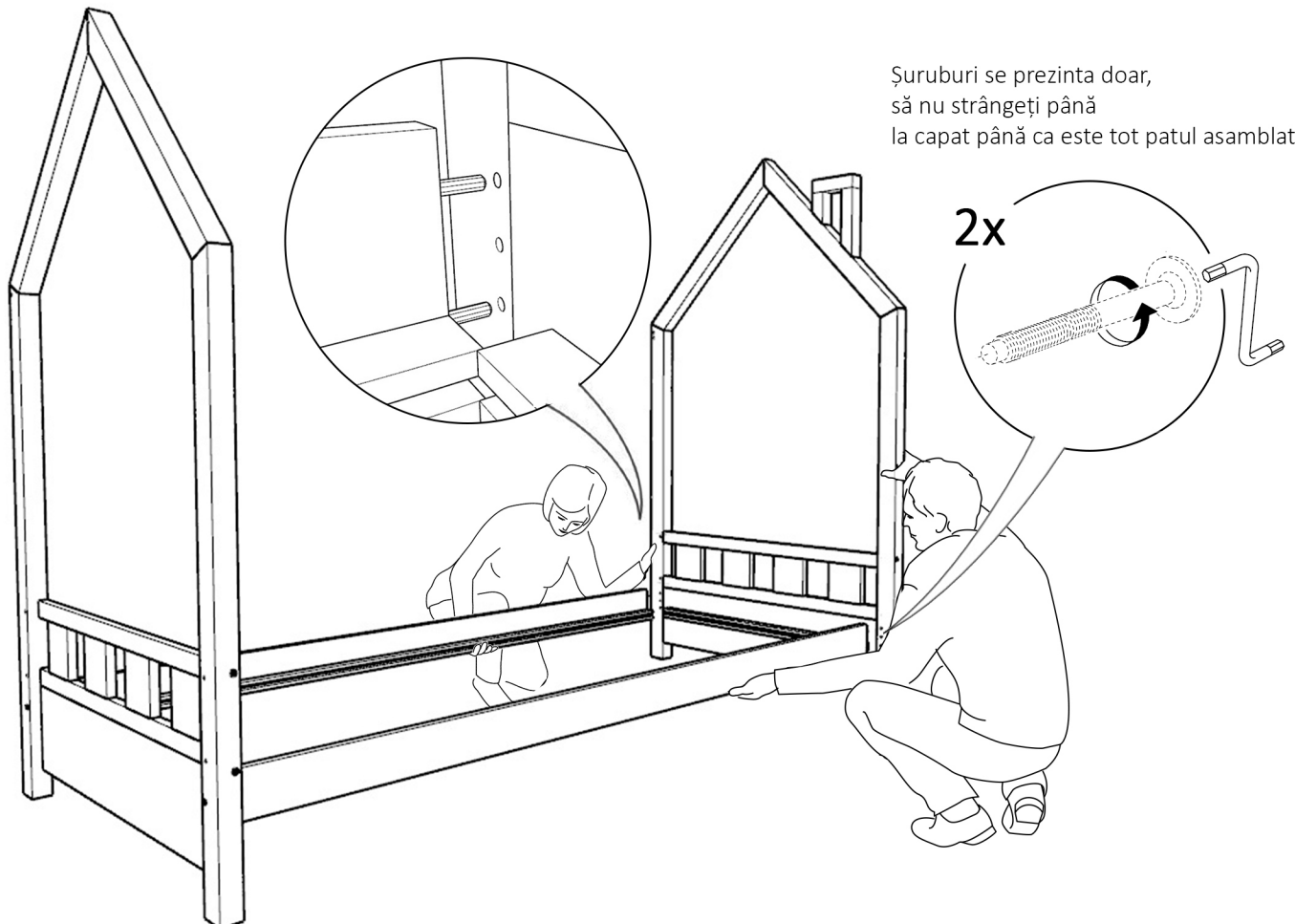
5

Șuruburi se prezintă doar,  
să nu strângeți până  
la capăt până ca este tot patul asamblat.

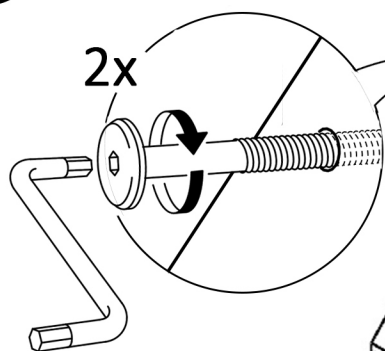


6

Șuruburi se prezintă doar,  
să nu strângeți până  
la capăt până ca este tot patul asamblat.



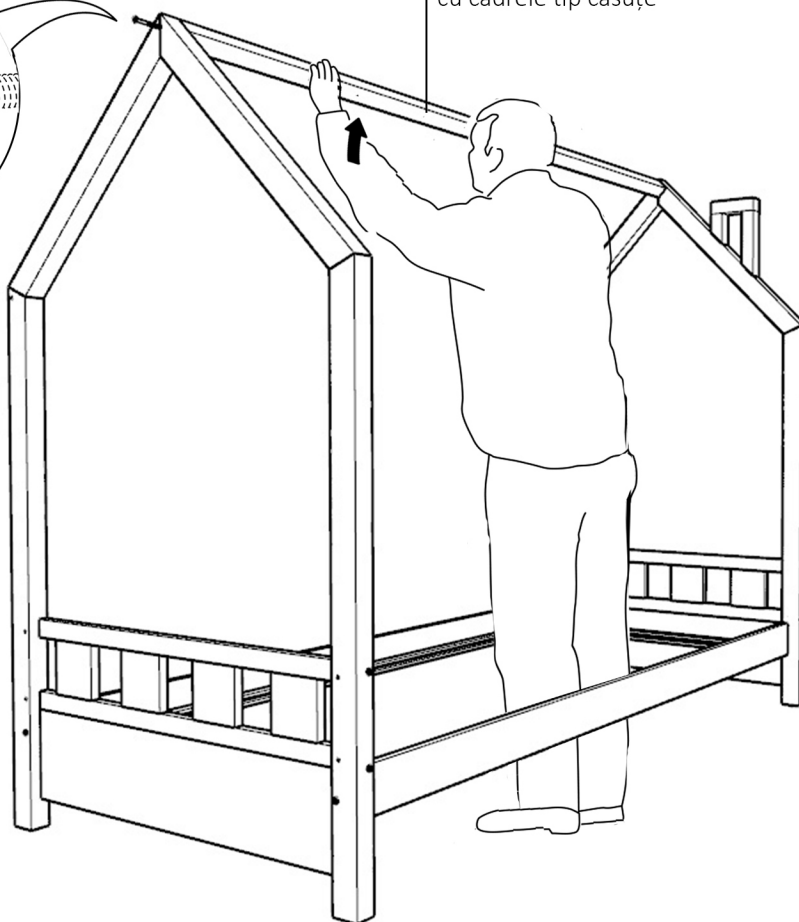
7



Șuruburi se prezintă doar,  
să nu strângeți până  
la capăt până ca este tot patul asamblat.

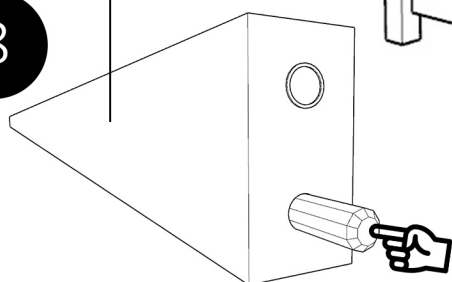
Bară orizontală superioară,  
se montează în poziția 45 grade,  
alineată cu cadrele tip căsuțe

la capăt până ca este tot patul asamblat.



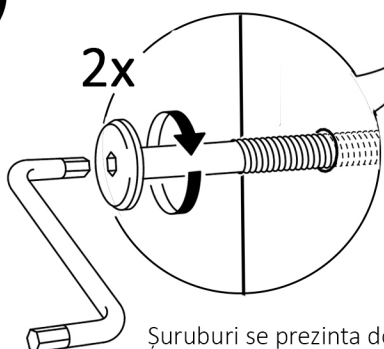
8

Bară orizontală spate

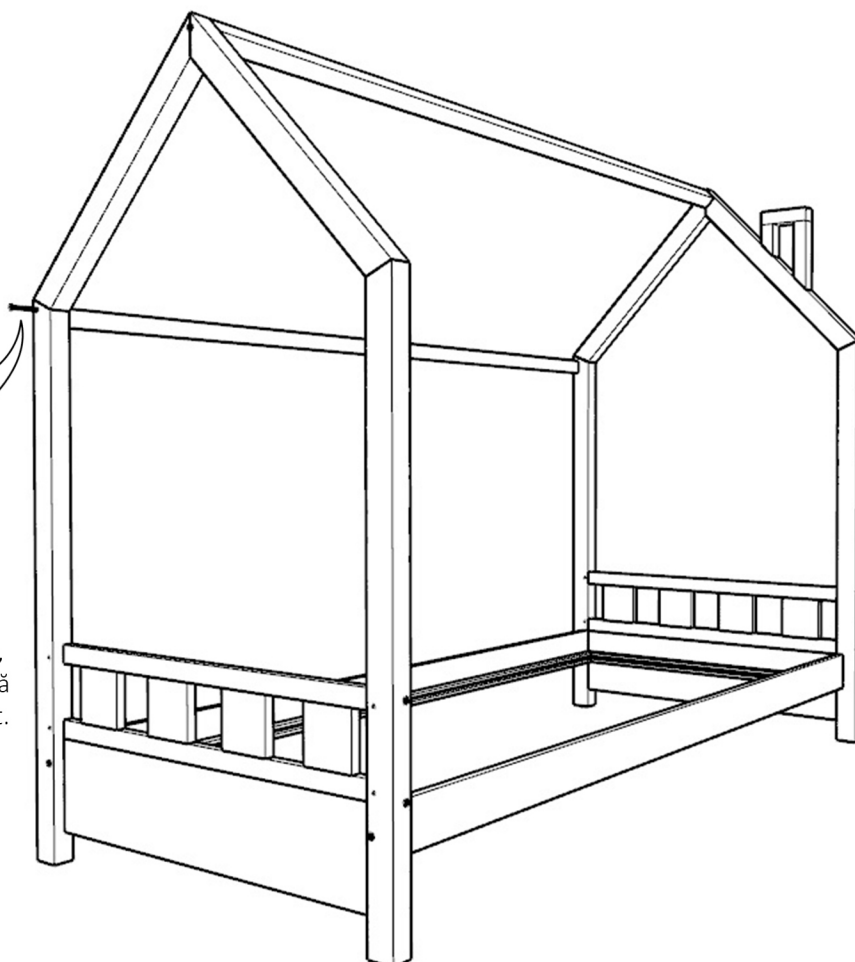


Se folosește 1 cep lemn M6  
în fiecare extrem.

9

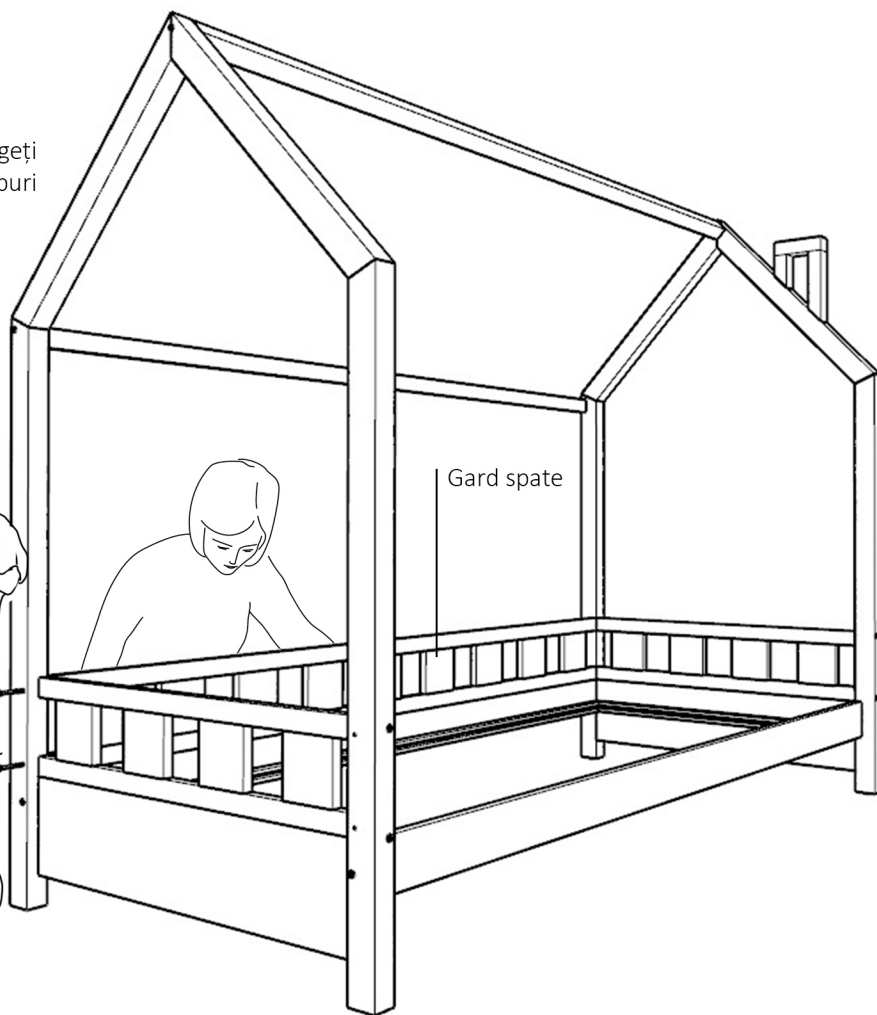
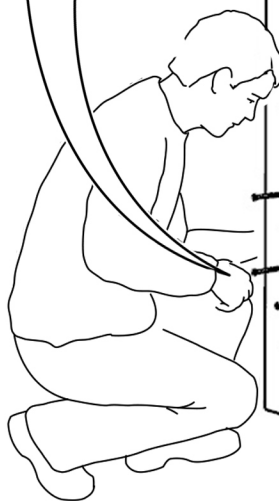
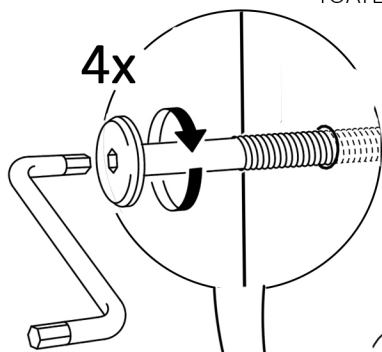


Șuruburi se prezintă doar,  
să nu strângeți până  
la capăt până ca este tot patul asamblat.

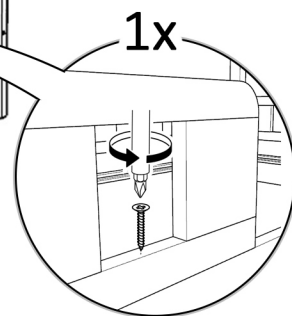
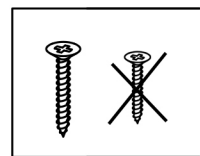
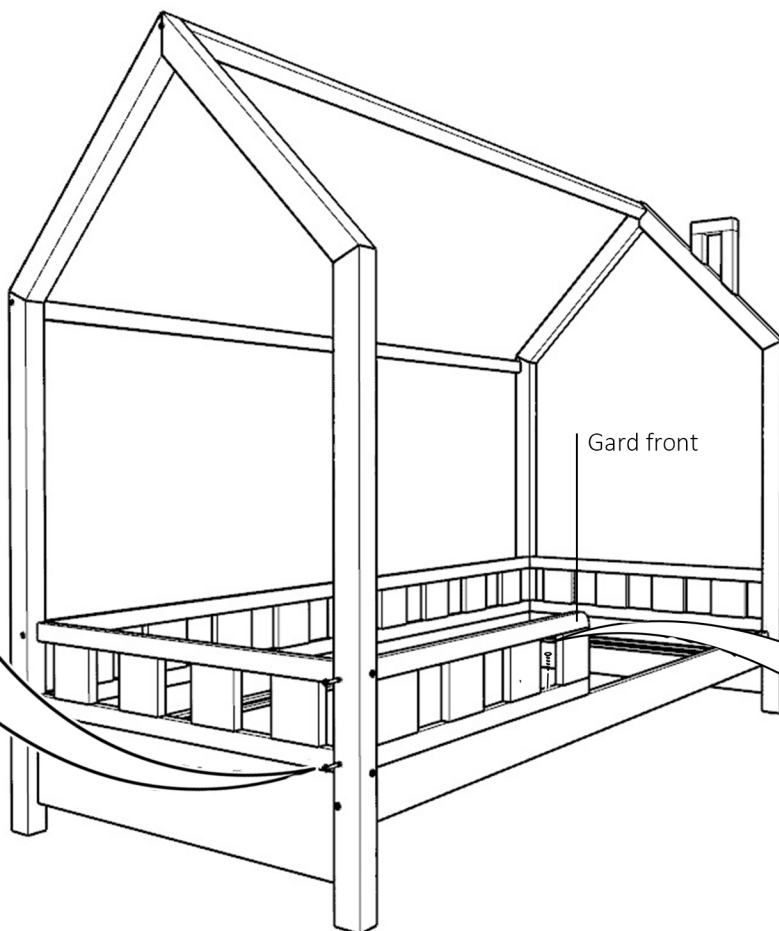
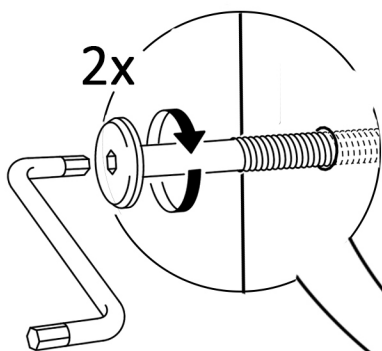


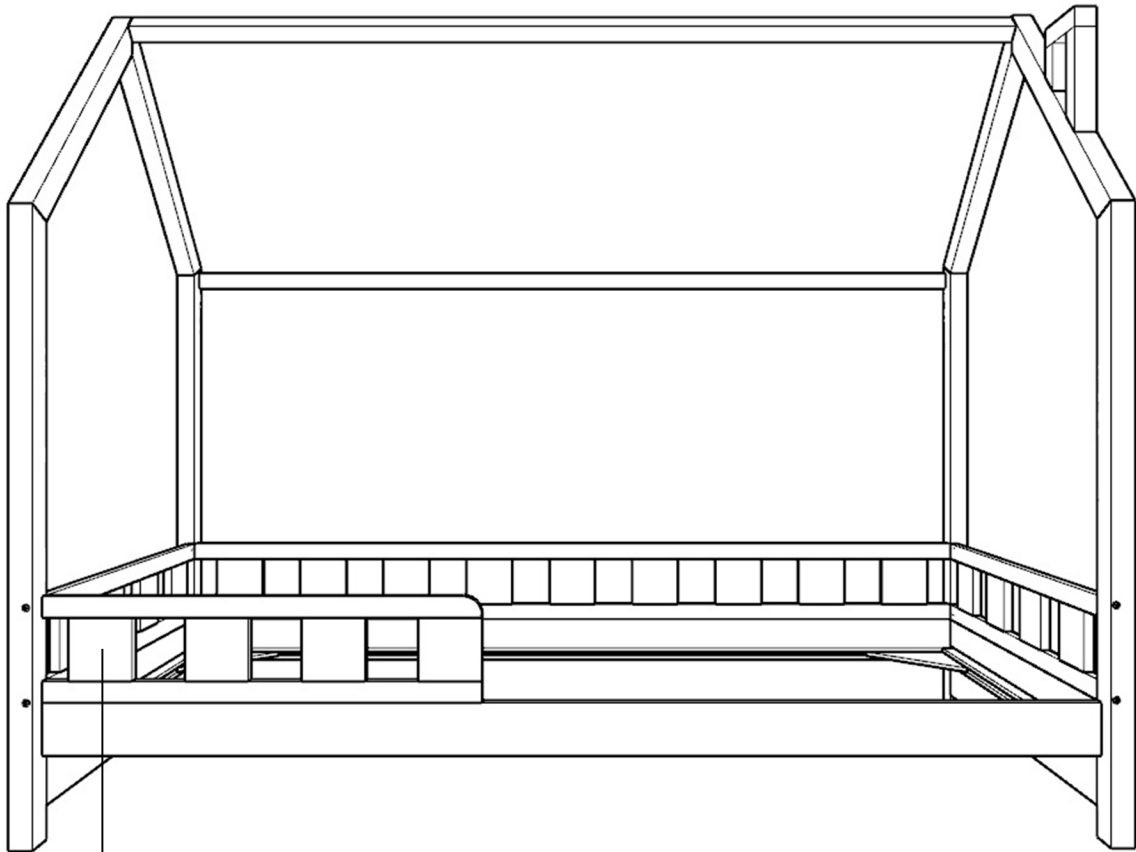
10

Acum se pot începe să strângeți  
TOATE șuruburi

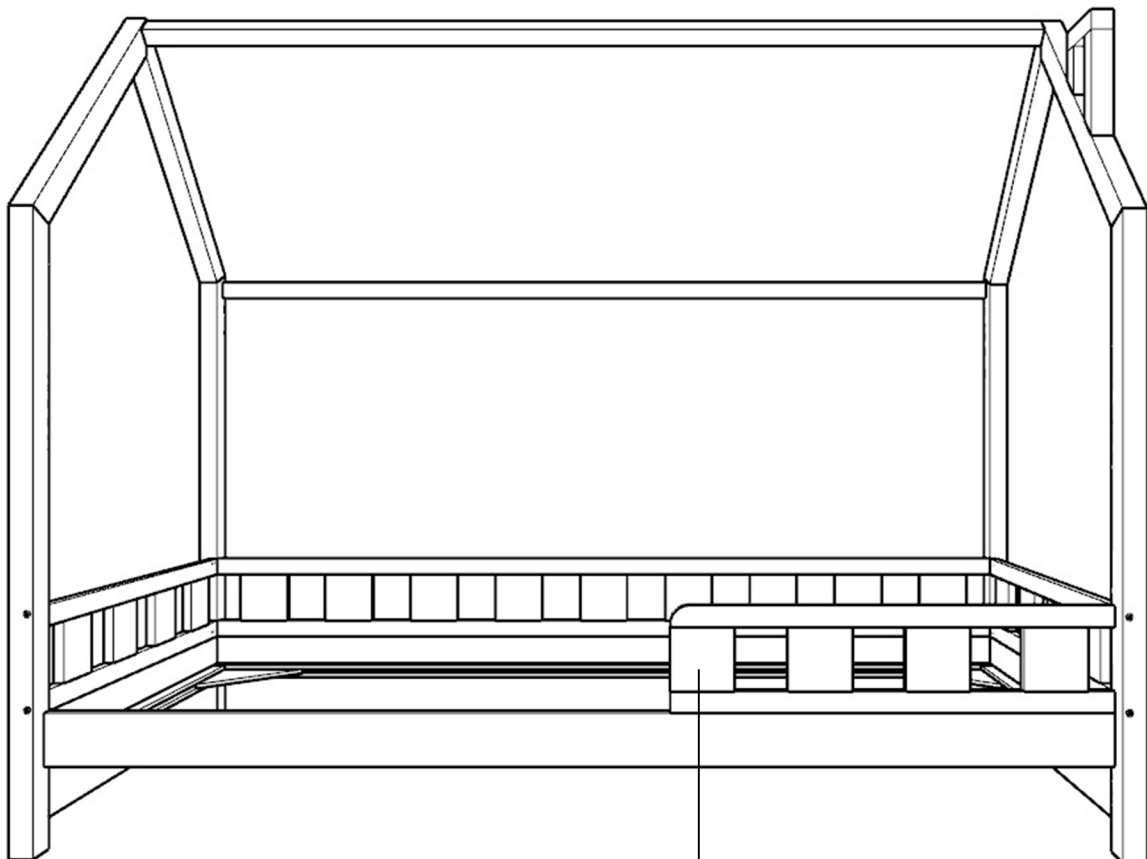


11





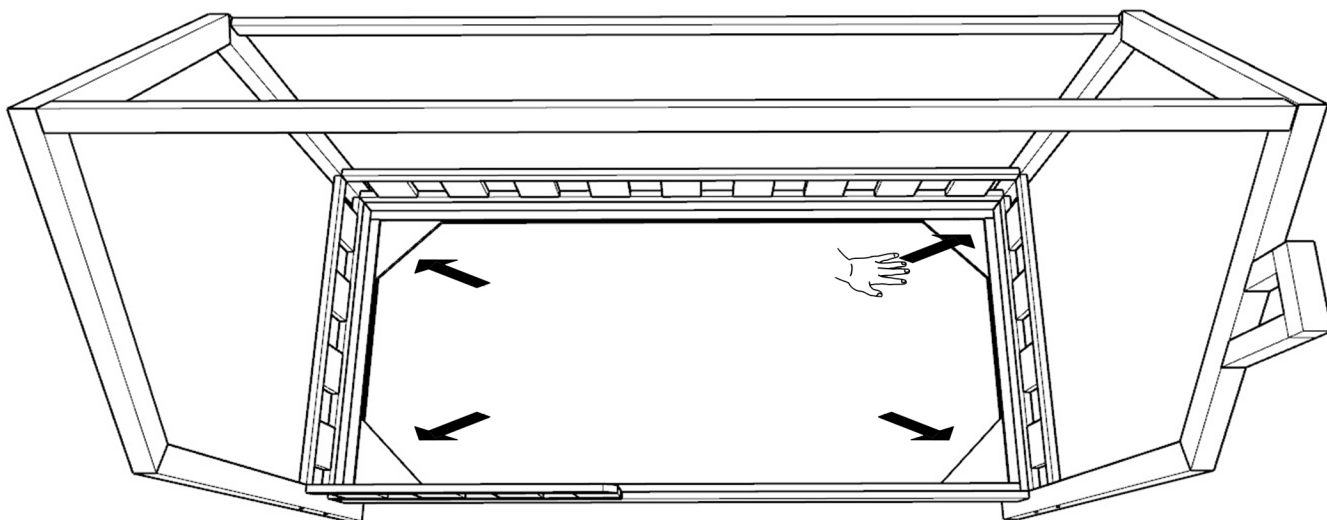
Variantă cu gard pe partea stângă



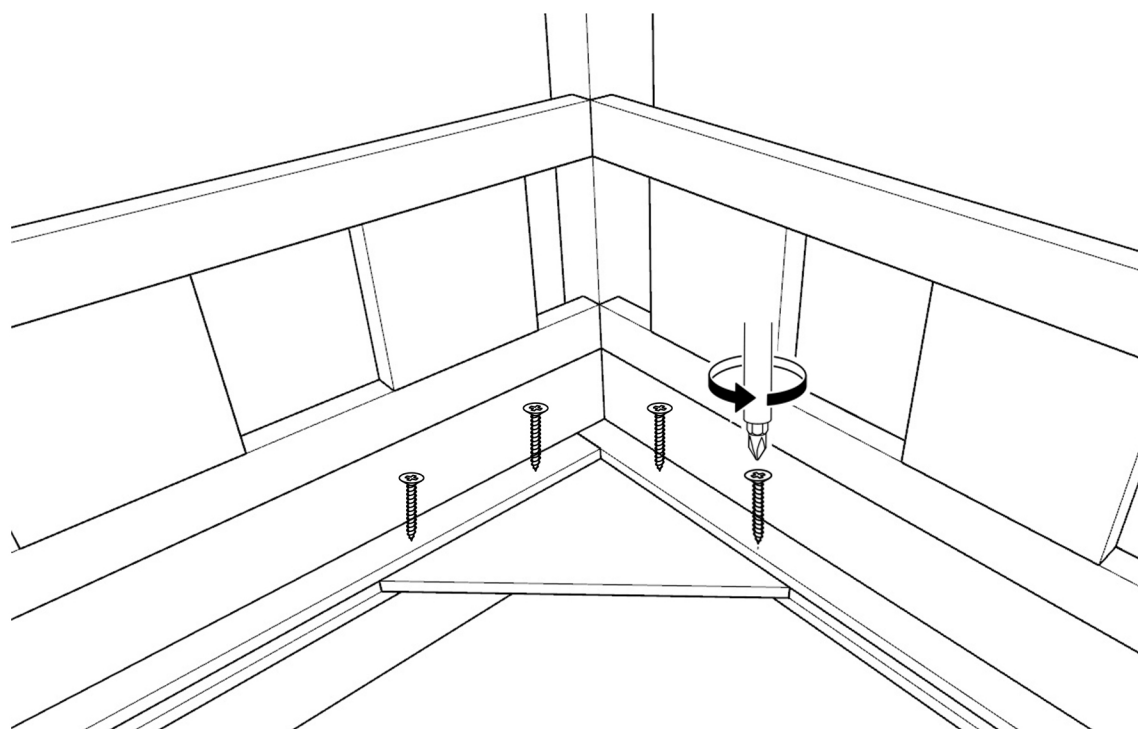
Variantă cu gard pe partea dreaptă



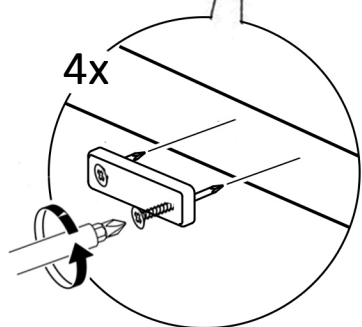
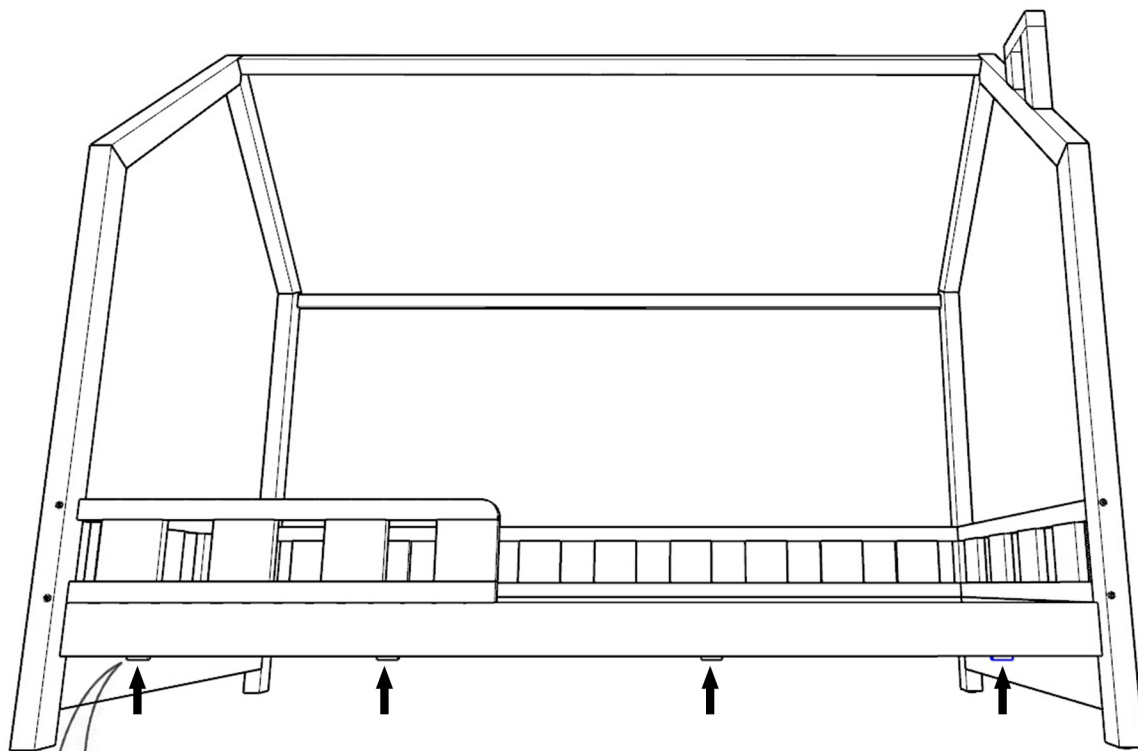
12



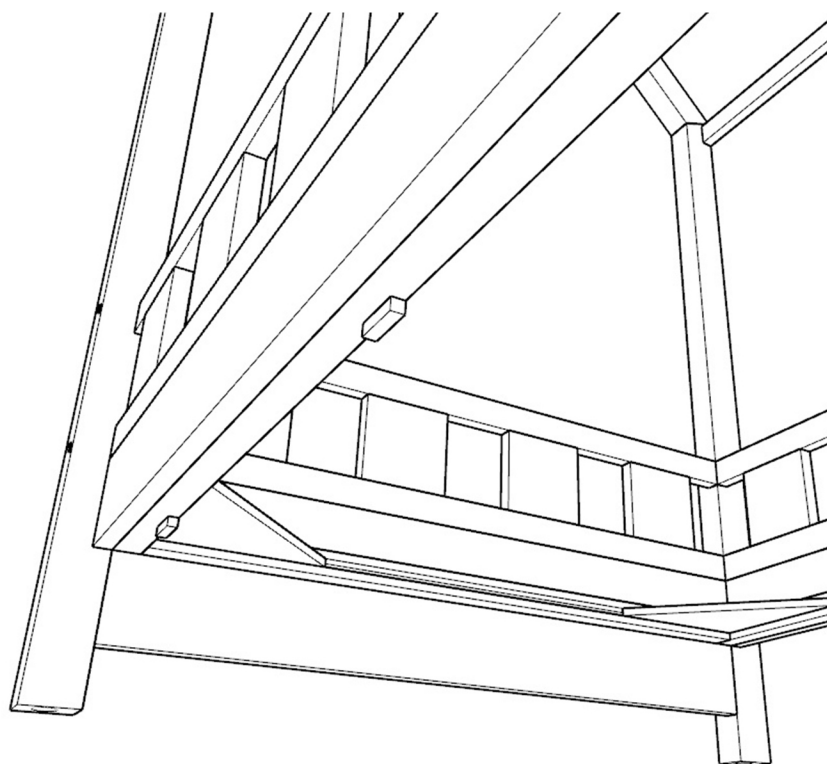
13



Fiecare piesă triunghiulară trebuie să fie bine fixată. Această piesă asigură stabilitatea patului și menține unghiul de 90 grade pentru o închidere perfectă.

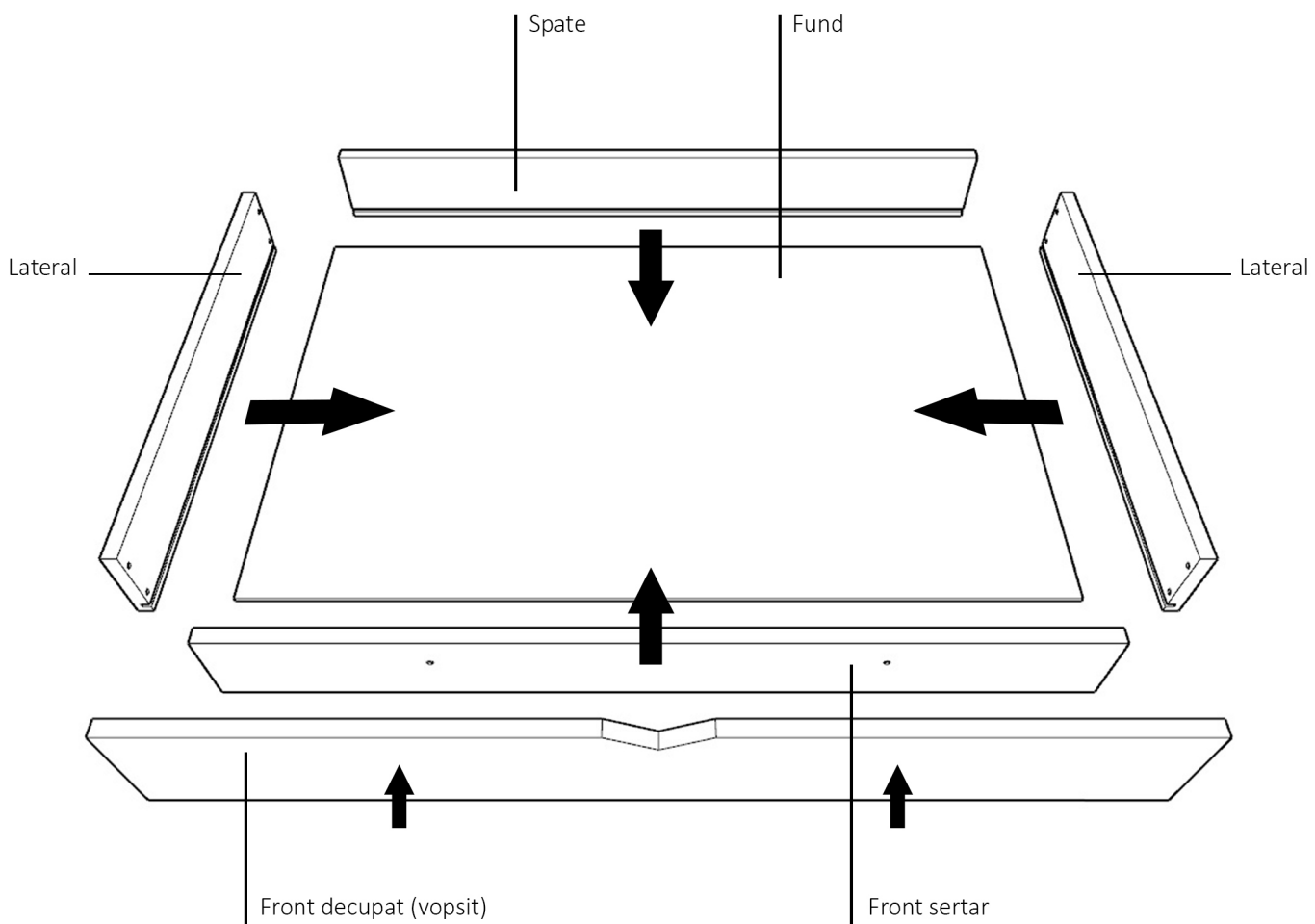
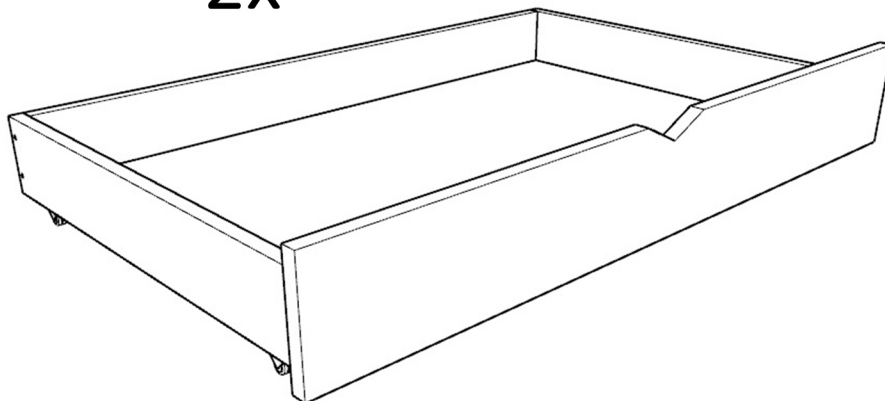


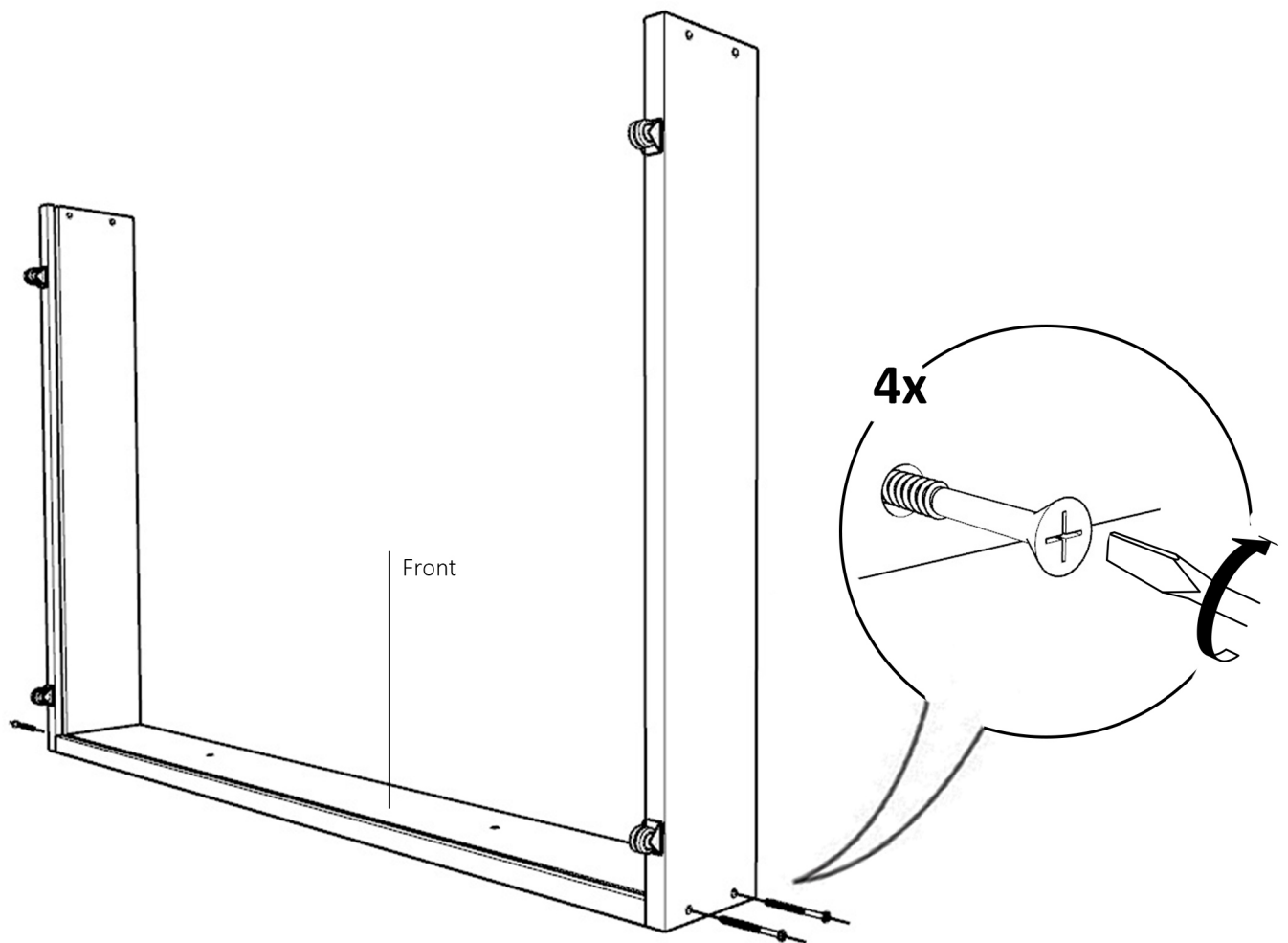
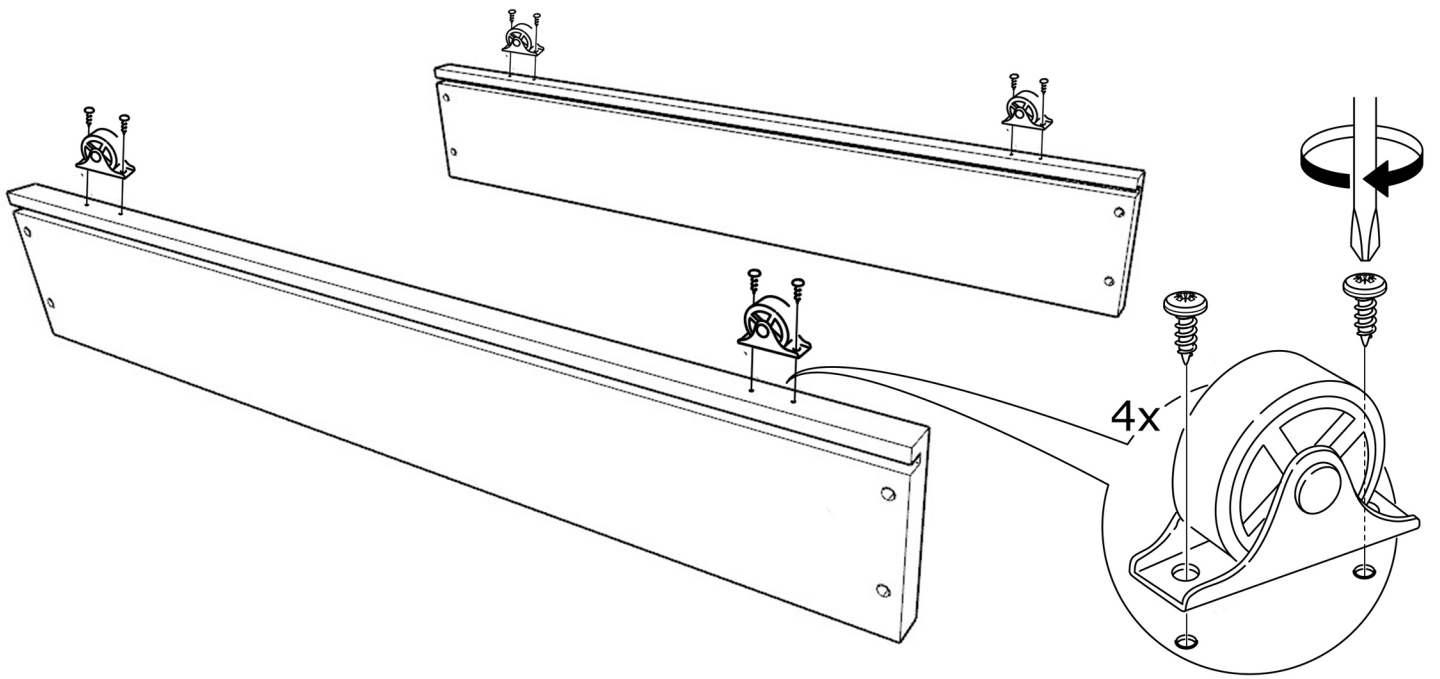
Se montează cele 4 talpici din plastic sub bara suport somieri frontală, la margine interioare.  
Să fie alineate și egal distribuite pe lungimea barei.  
Aceste talpici sunt stop-urile de la corpuri de depozitare (sertare)

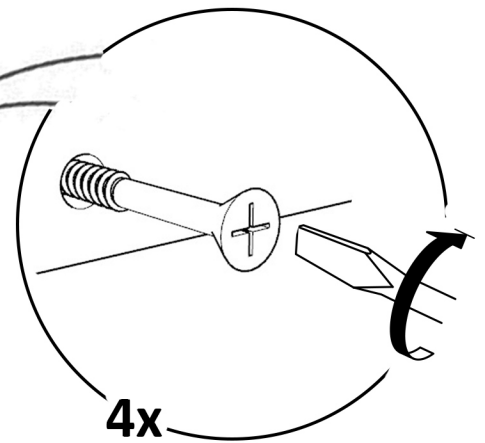
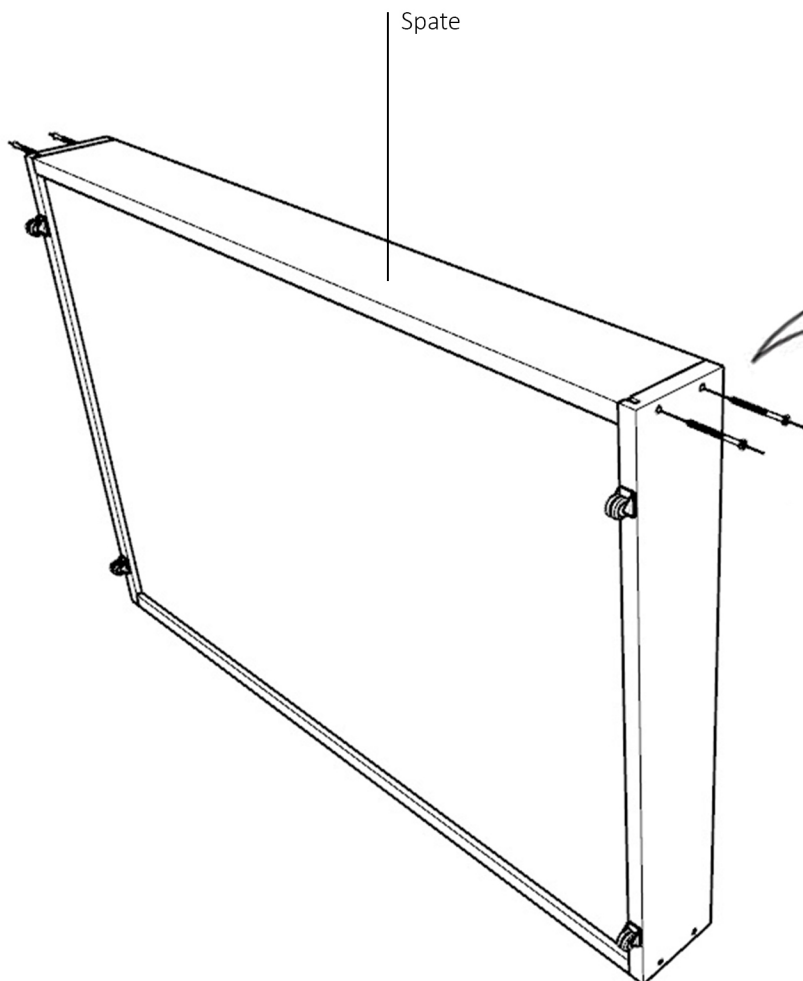
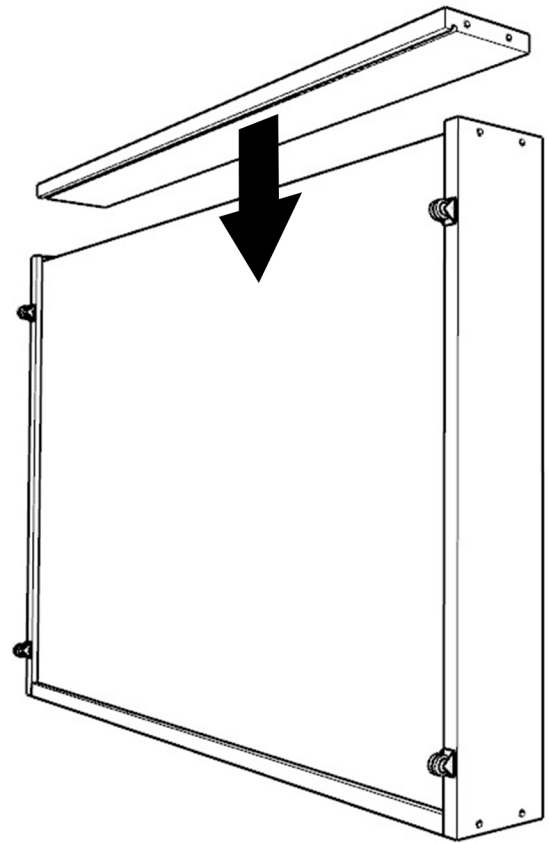
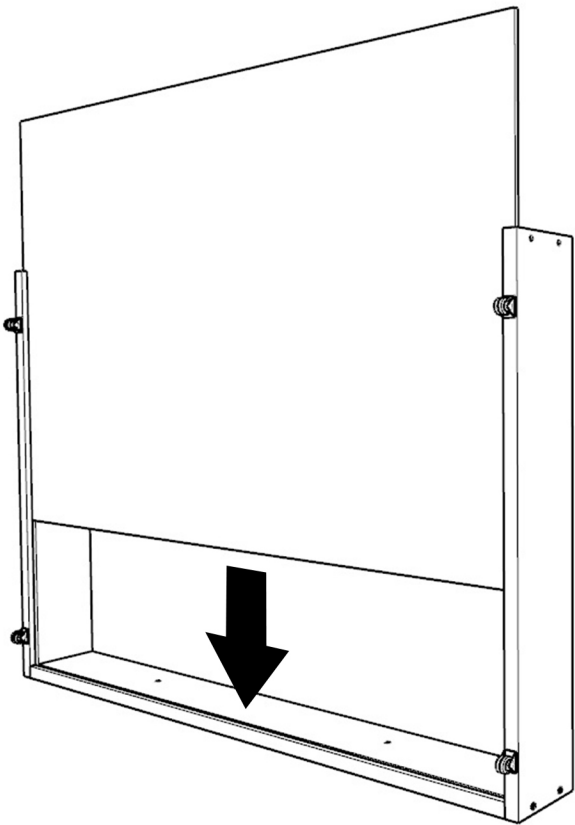


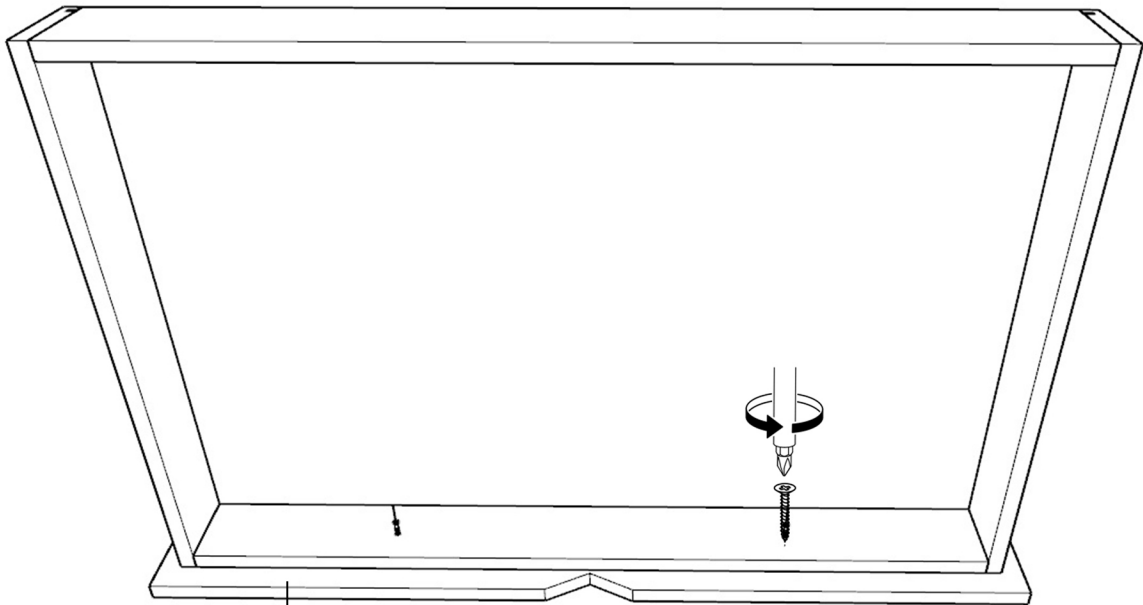
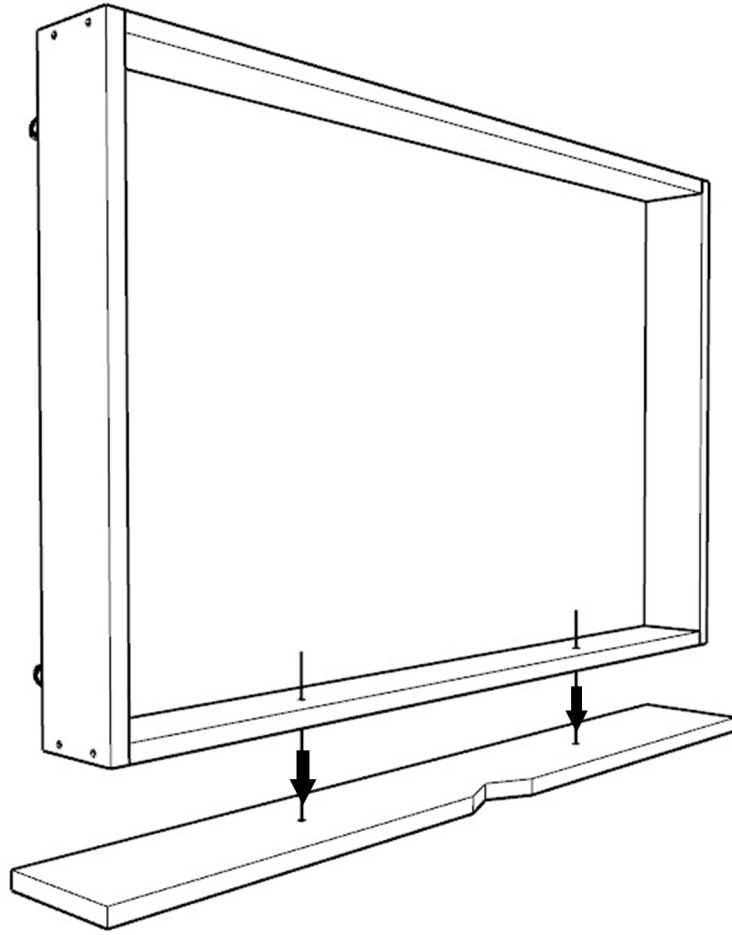
16

2x

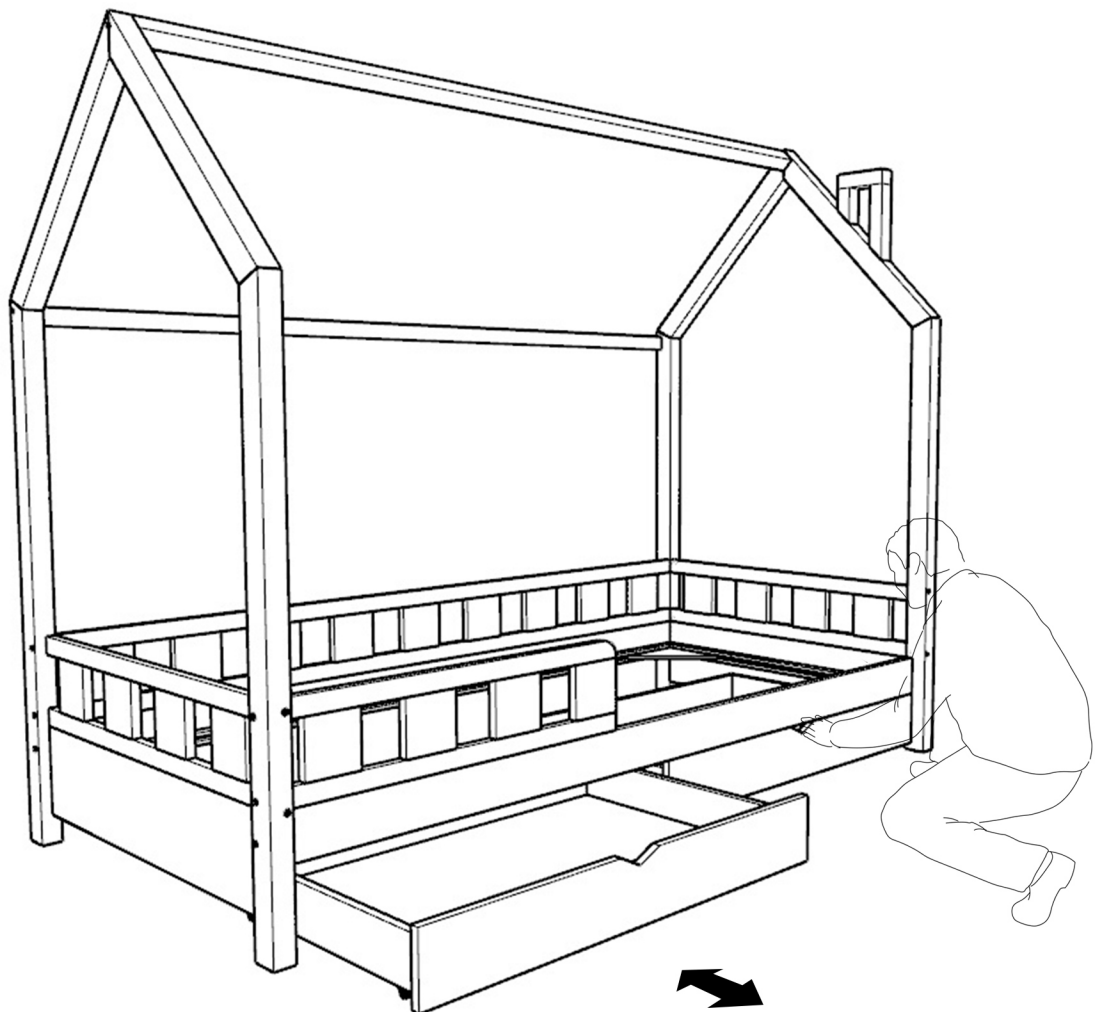
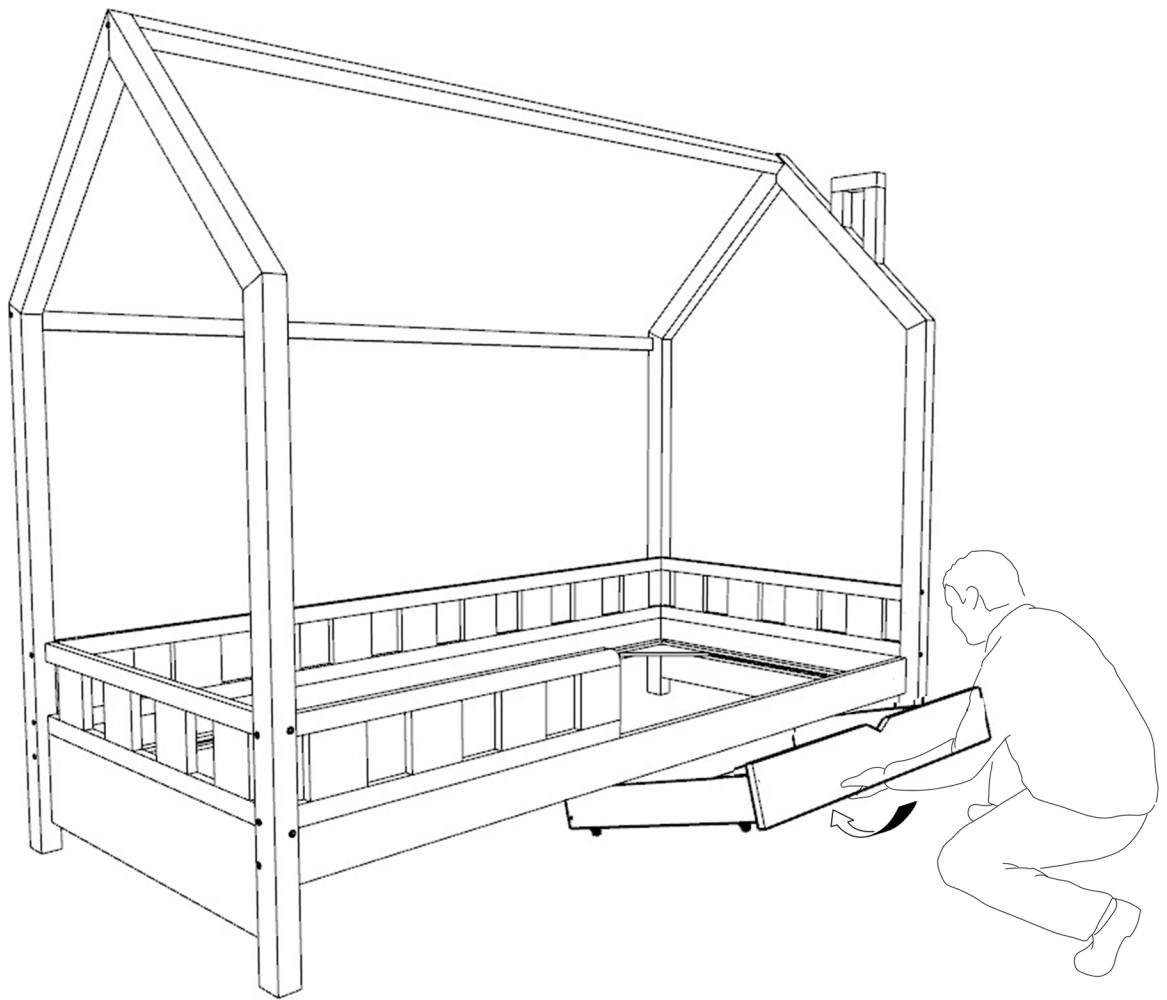


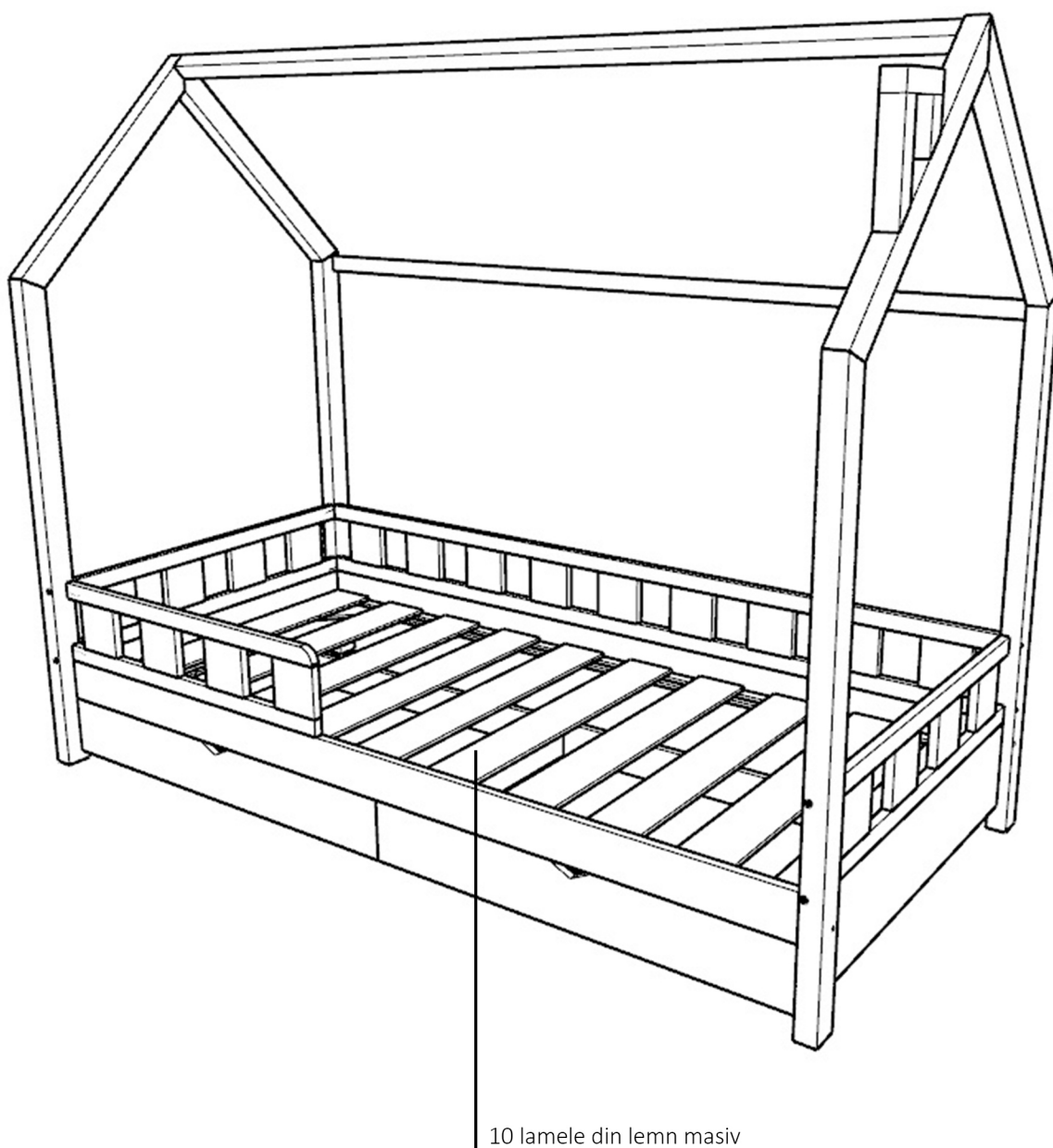






Front decupat





10 lamele din lemn masiv



ATENȚIE! Capacitate de încărcare: 98 kg

---

O notă despre mobilier din lemn masiv: Lemnul este un material natural, are diverse „imperfecțiuni” unice, marcaje, noduri, textura. Fiecare piesa este lucrată și finisată cu mare atenție. Aceste mici imperfecțiuni și marcaji unice sunt dovada calotății, nu a defectelor. **Bucurați-vă de marcajele care fac mobilierul dvs. o piesa unică!**

Varianta actualizată: Iunie 2019