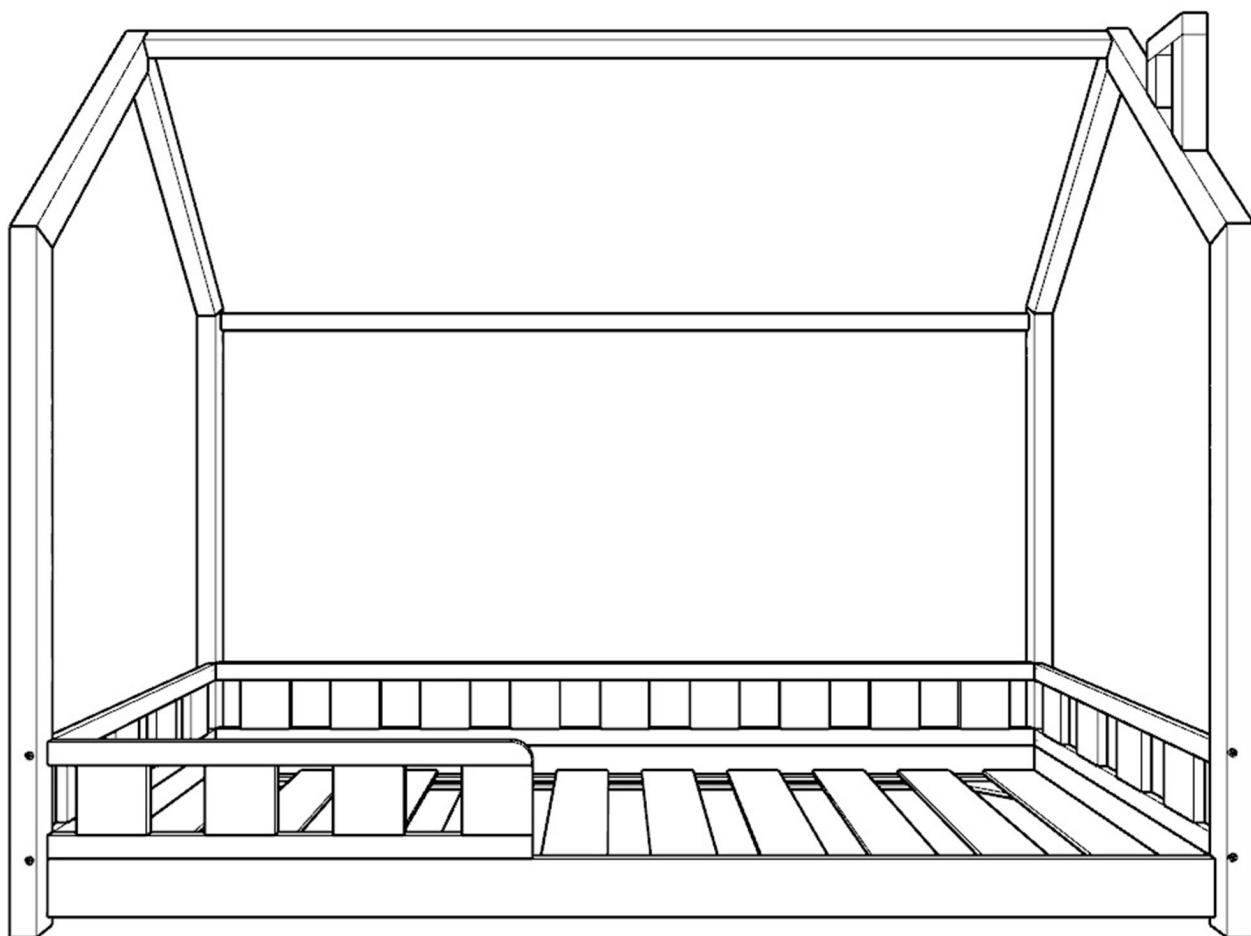
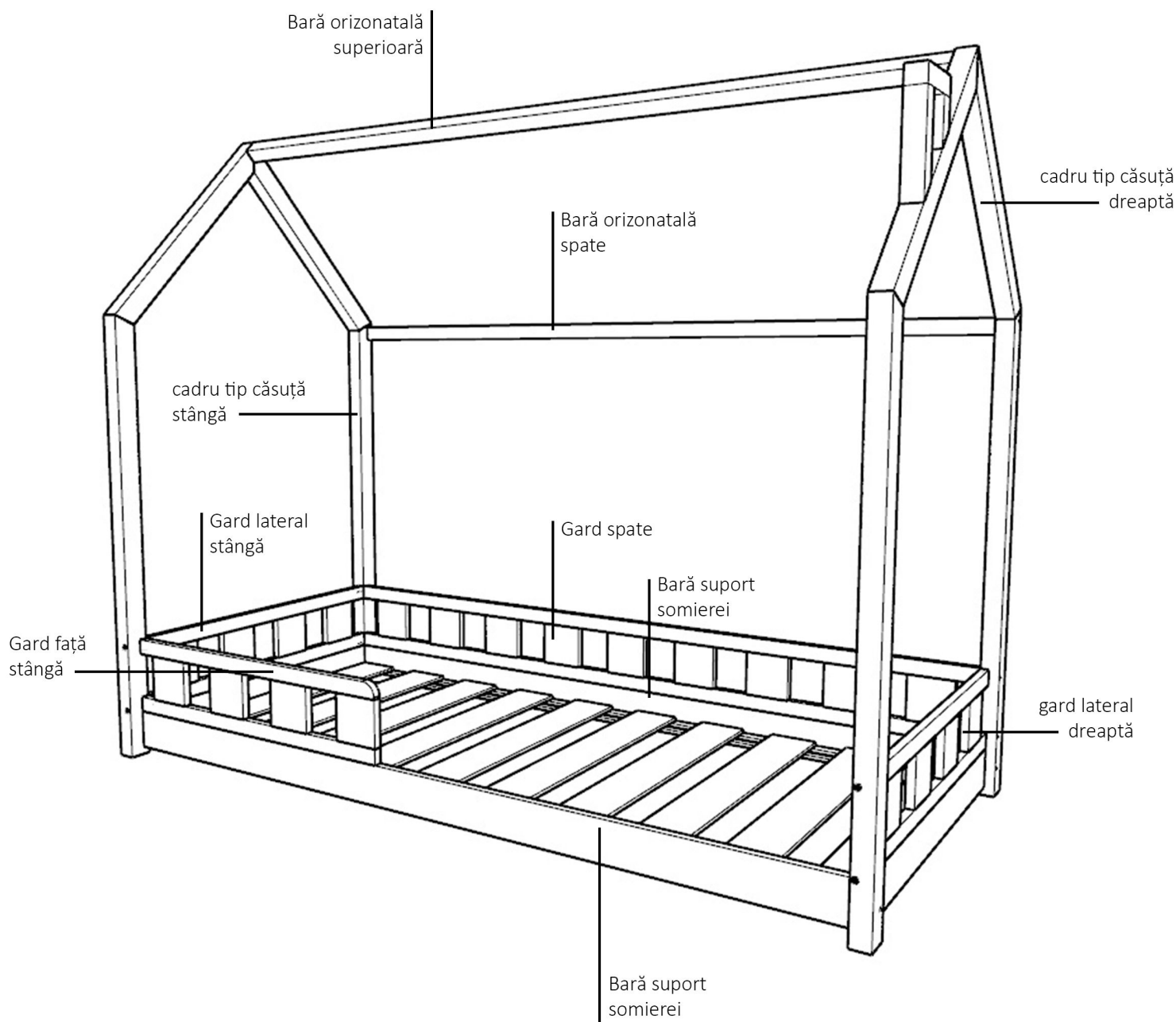


PAT CĂSUȚĂ

PROPAT

VARIANTA STANDARD





Patul Include:

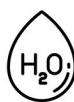
- 2 cadre tip căsuțe (dreaptă și stângă)
- 2 gardulețe laterale (dreaptă și stângă)
- 1 gard spate
- 1 gard față (care poate fi montat în partea stângă sau dreaptă, în funcție cum ați ați configurat comanda)
- 1 bară orizontală superioară
- 1 bară orizontală spate
- 2 bare suport somierei
- Grilaj somierei*
- 4 triunghi de închidere
- Feronerie necesară

* Grilajul de la somiera este alcuit de 10 lamele lemn natur netratate, care pot fi legate între ele sau nu.

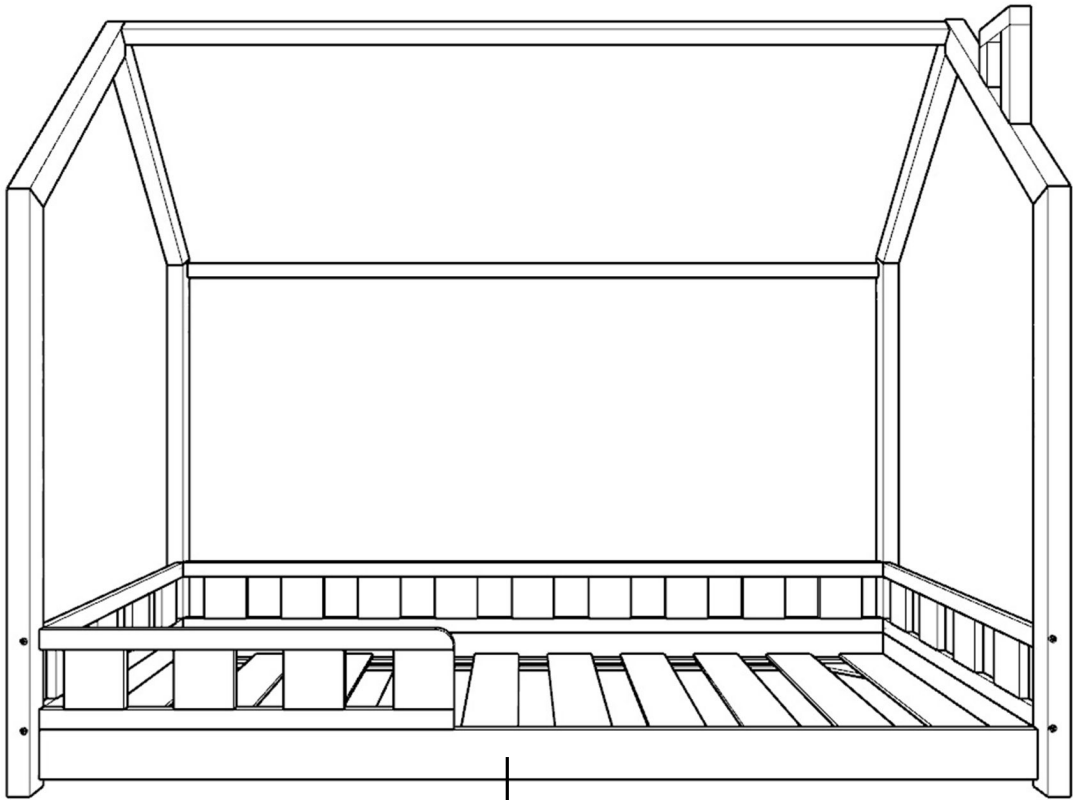
**Horn de fum ornamental este opțional!



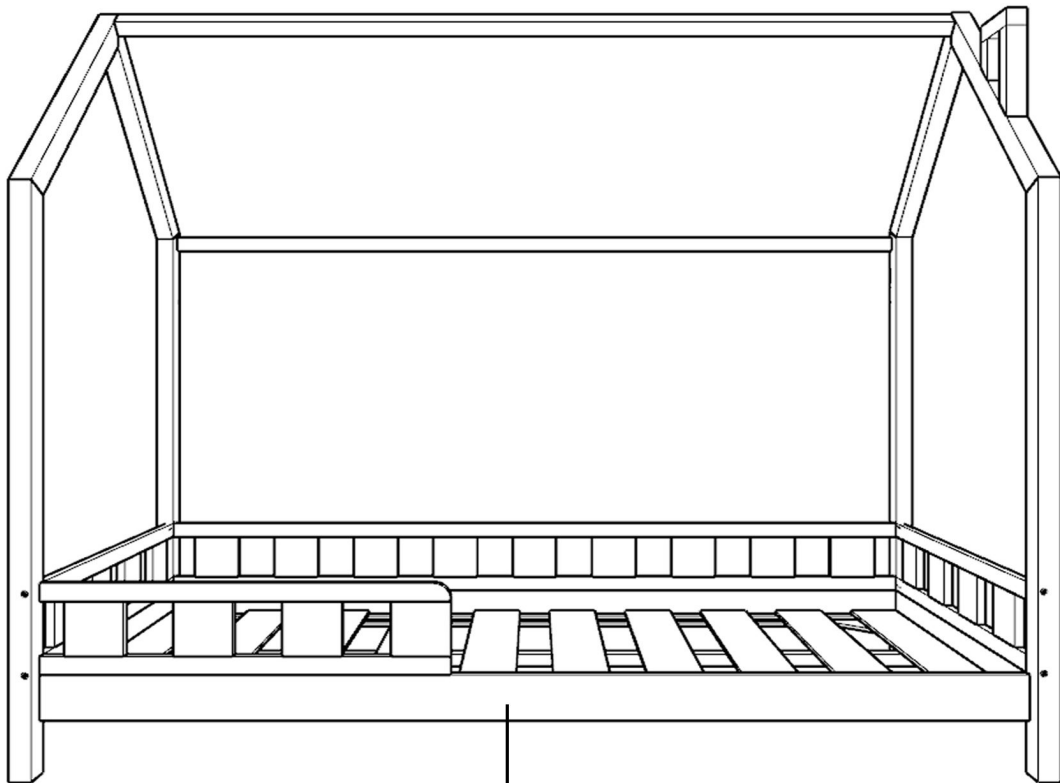
Acest produs este confecționat din lemn masiv Brad, conform normele UE.
Se poate recicla. Materie primă regenerabilă (lemn).



Vopsele și mailuri folosite sunt pe bază de apă, ecologice, non-toxice, certificate conform normele UE.

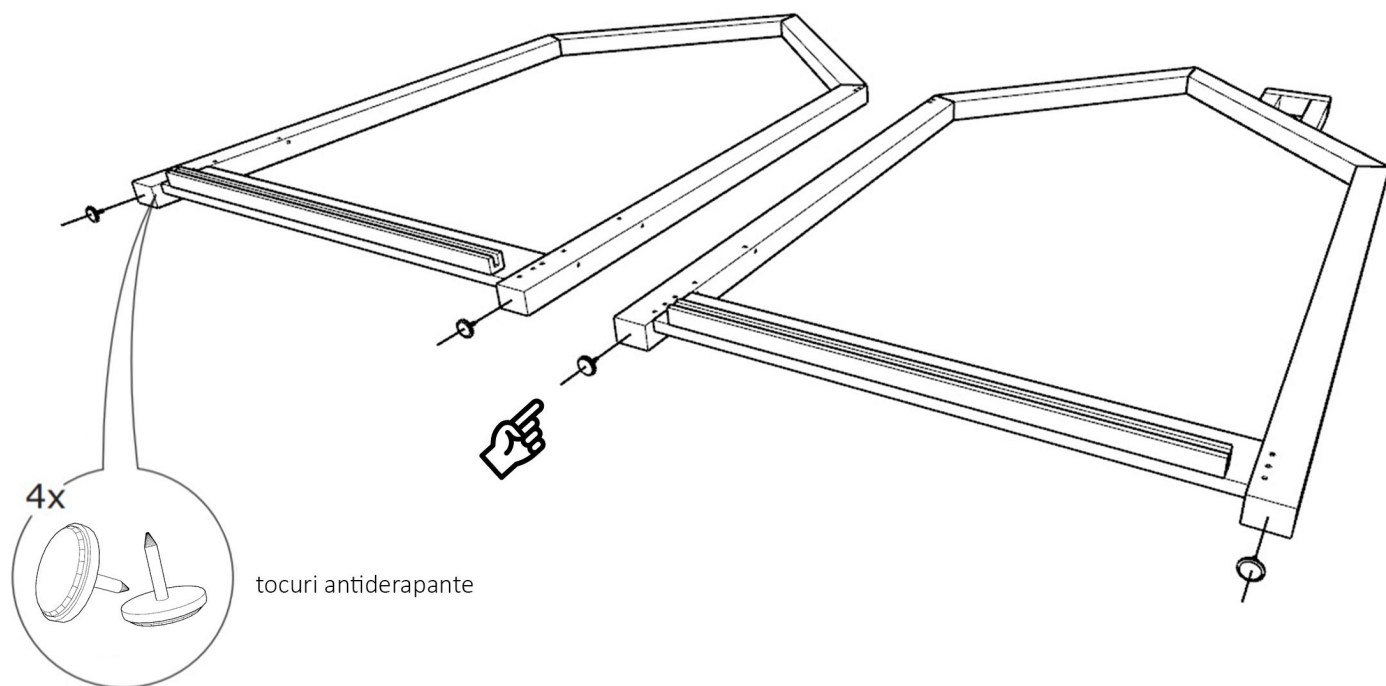


VARIANTĂ LA NIVELUL SOLULUI (2cm)

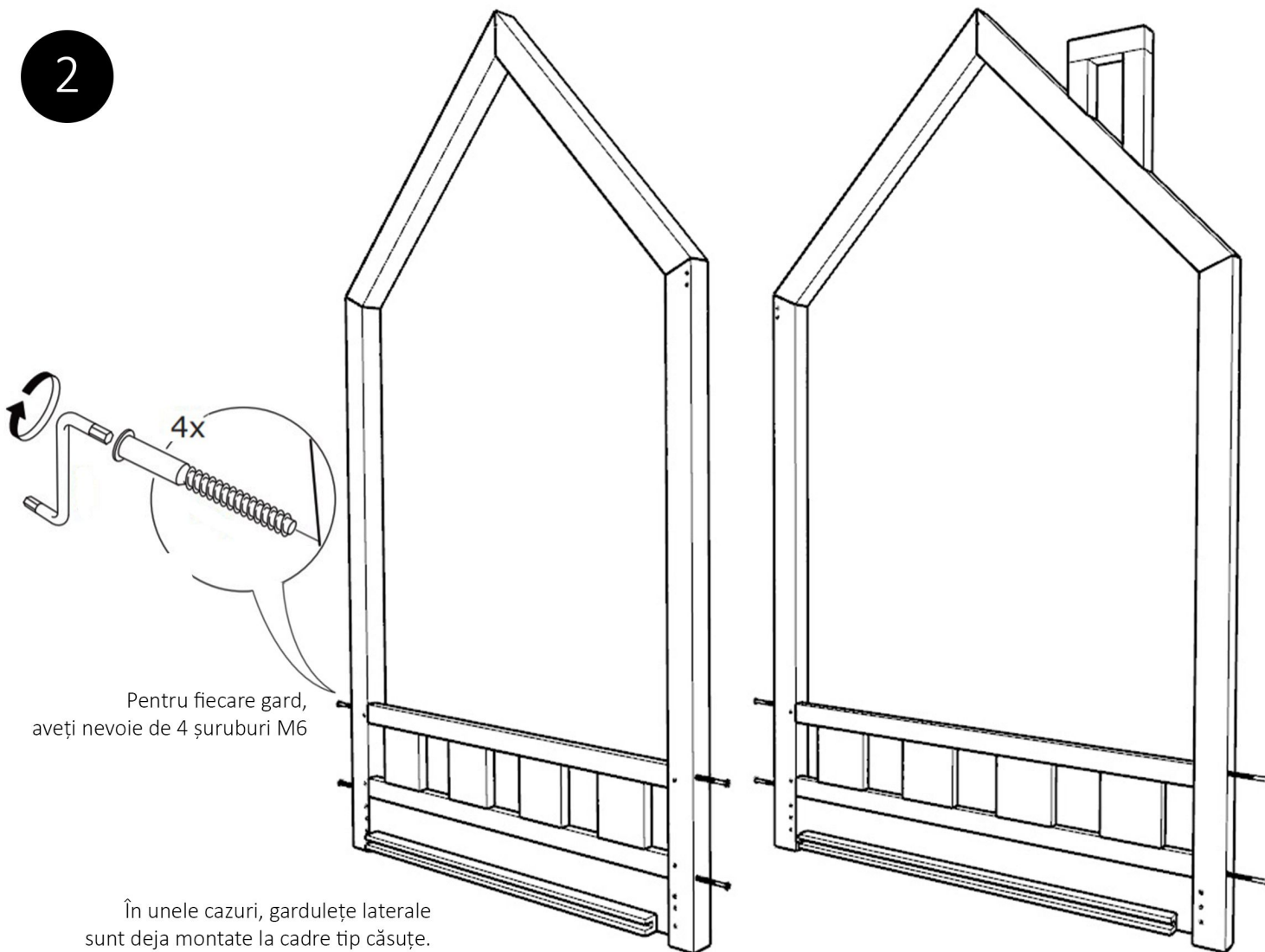


VARIANTĂ SOMIERA RIDICATĂ 12cm
DE LA NIVELUL SOLULUI

1

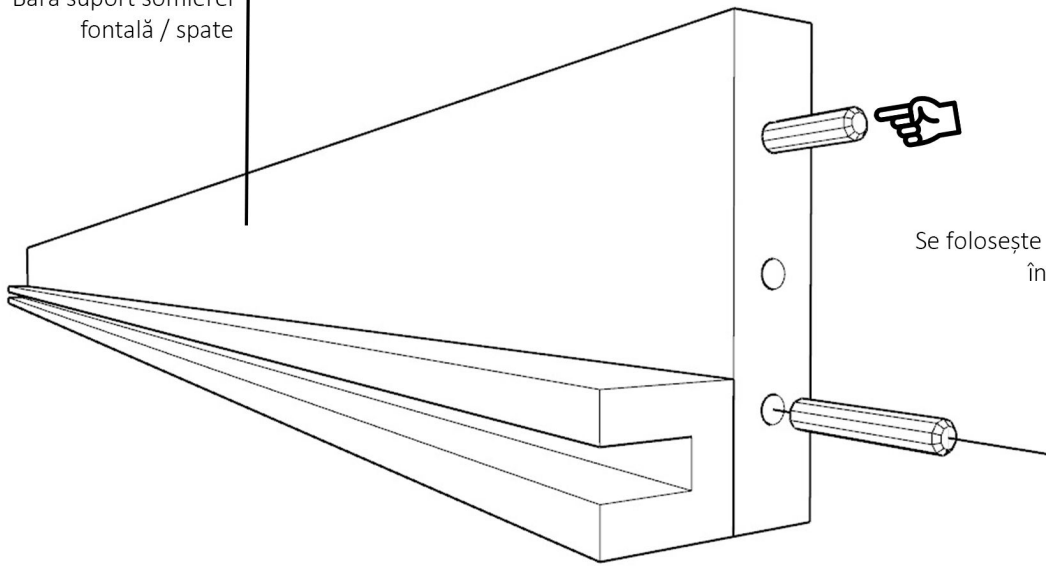


2

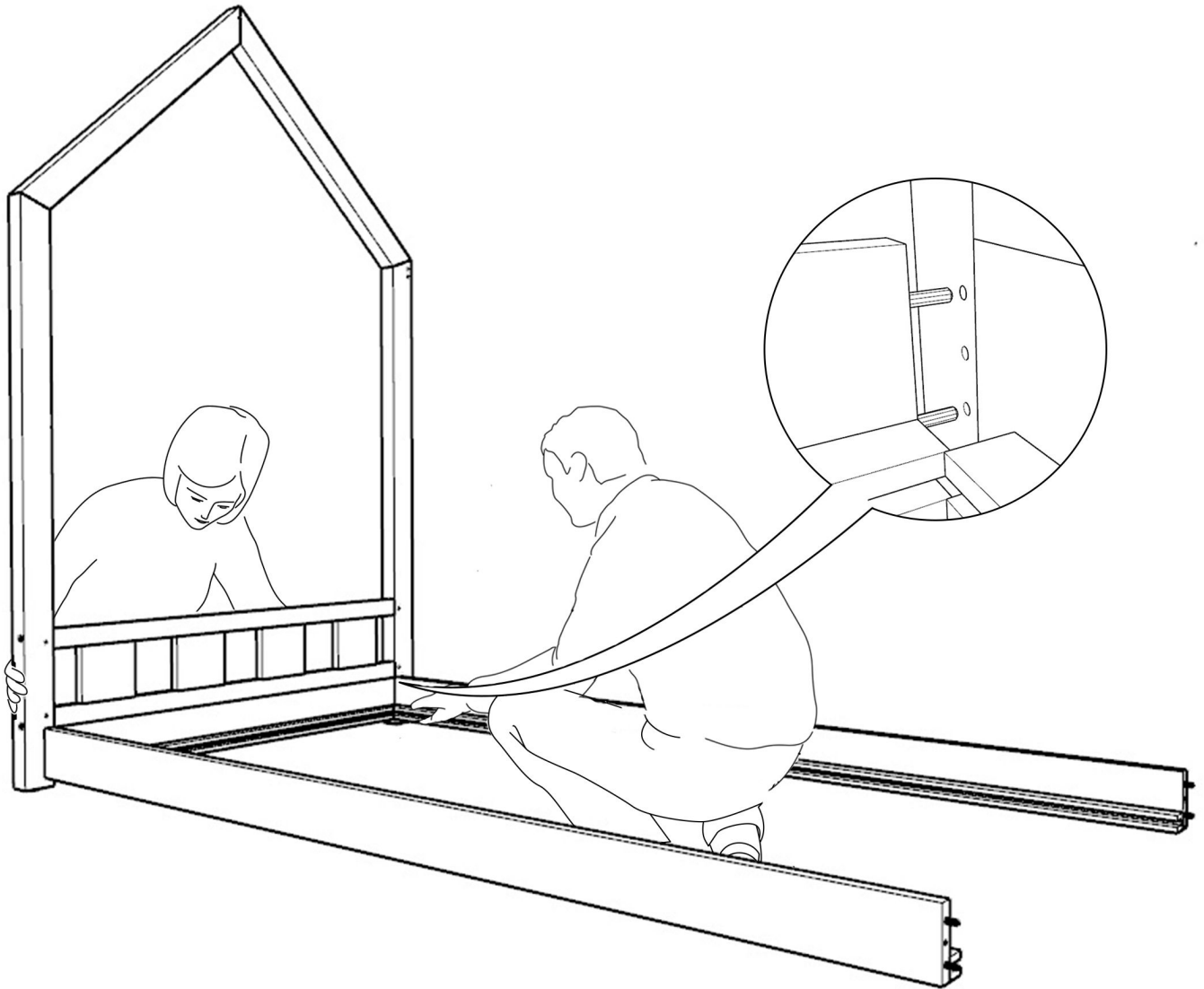


3

Bara suport somierei
fontală / spate

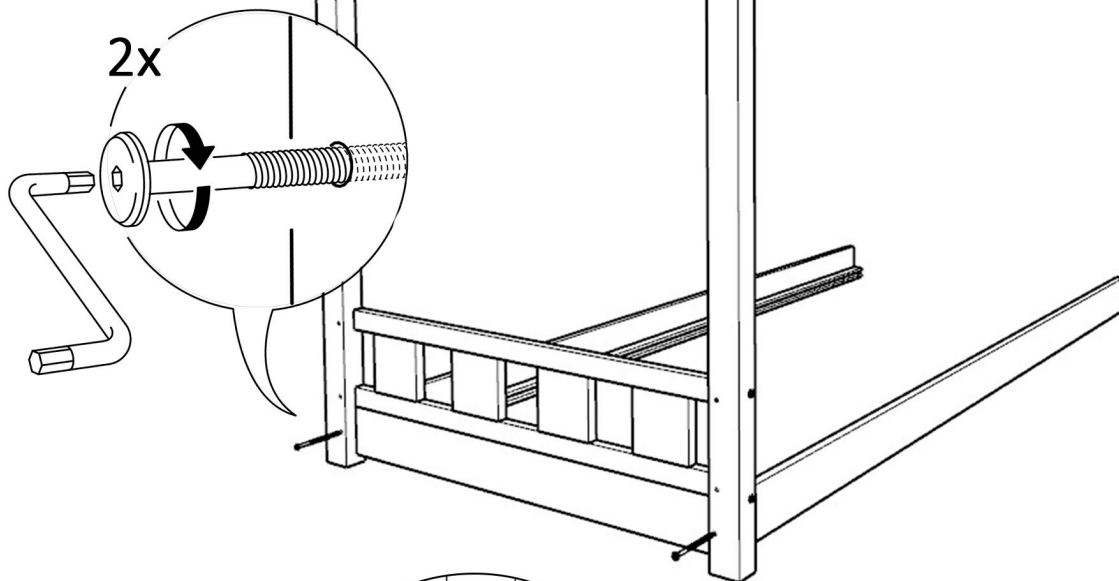


4

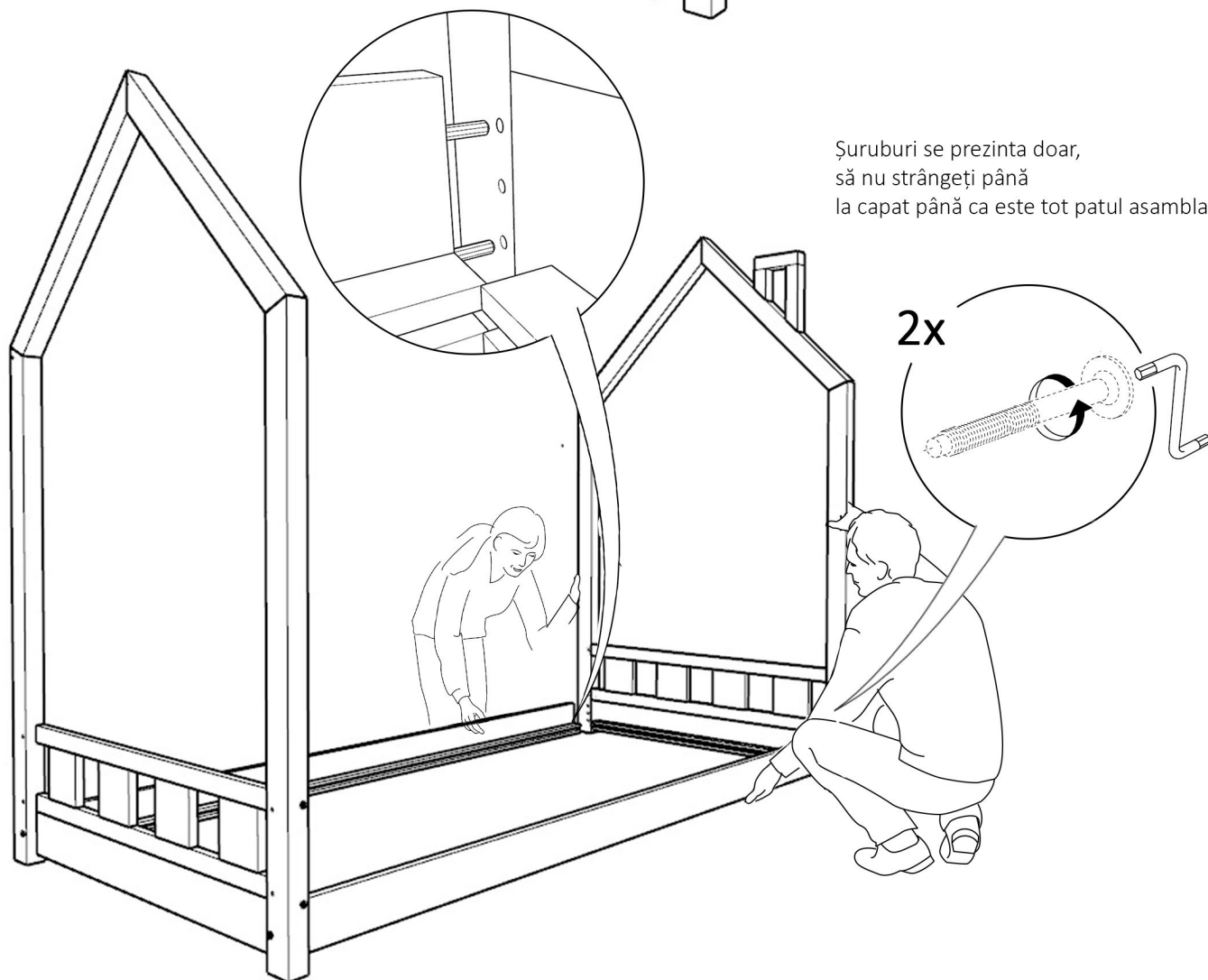


5

Șuruburi se prezinta doar,
să nu strângeți până
la capat până ca este tot patul asamblat.

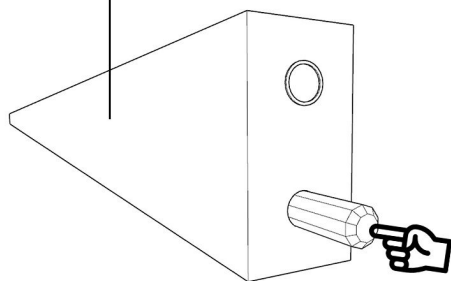


Șuruburi se prezinta doar,
să nu strângeți până
la capat până ca este tot patul asamblat.

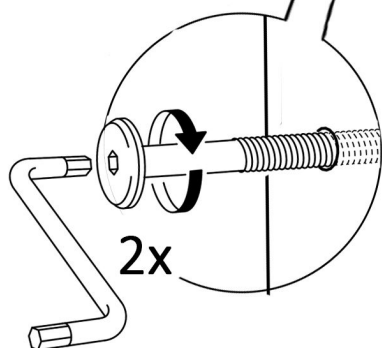


7

Bară orizontală spate

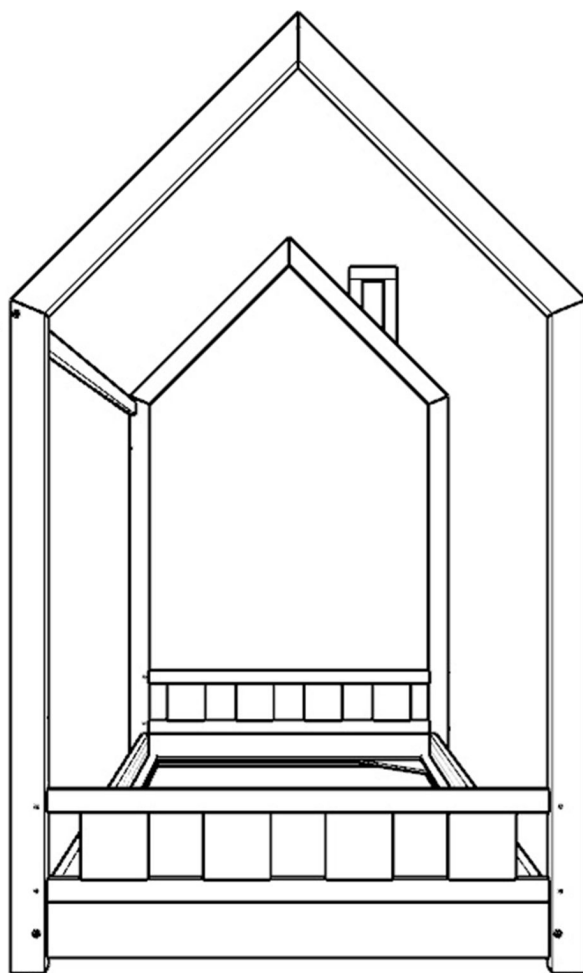


Se folosește 1 cep lemn M6
în fiecare extrem.



Șuruburi se prezintă doar,
să nu strângeți până
la capăt până ca este tot patul asamblat.

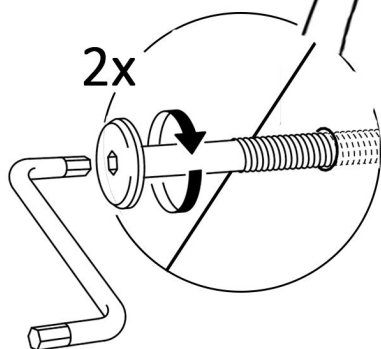
8



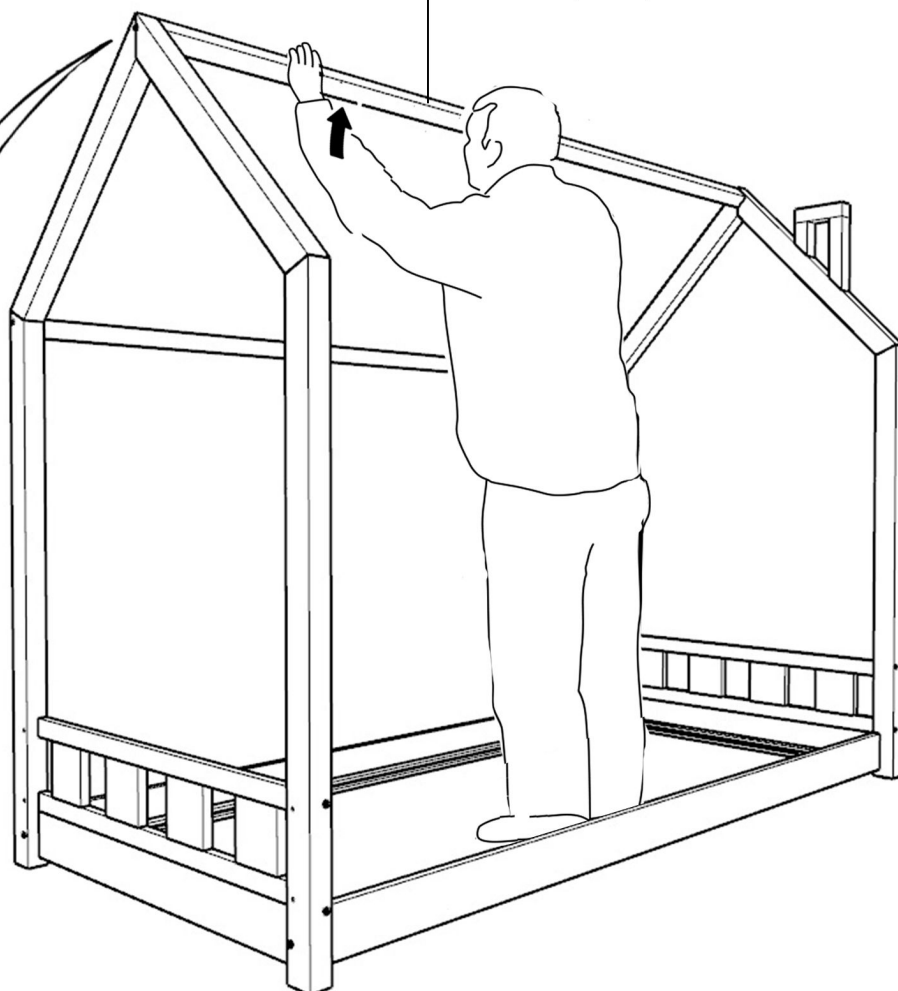
Bară orizontală superioară,
se montează în poziția 45 grade, alineată
cu cadrele tip căsuțe

9

2x

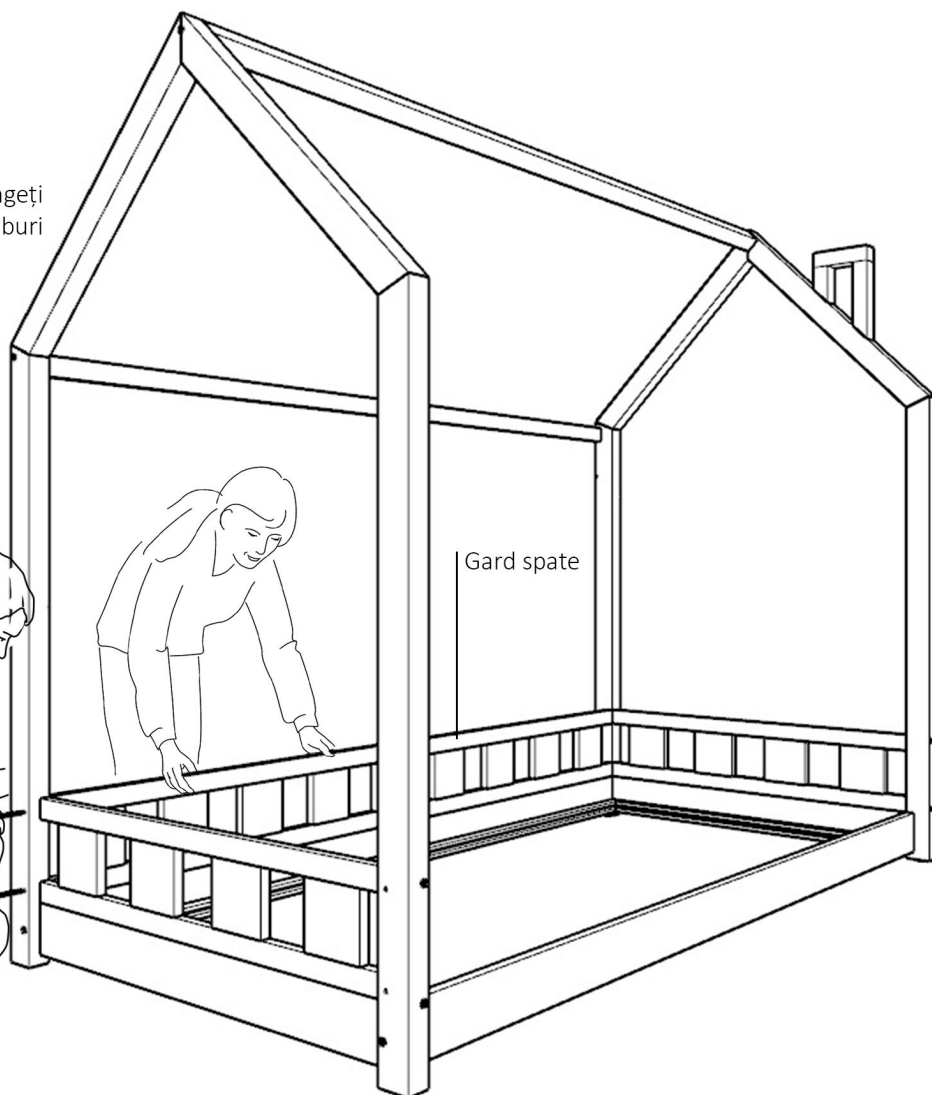
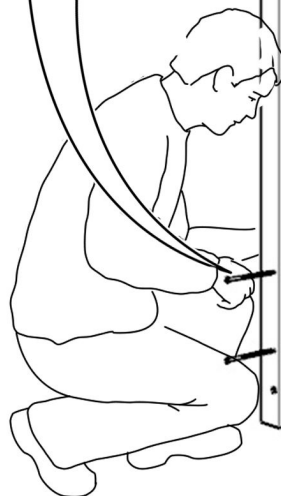
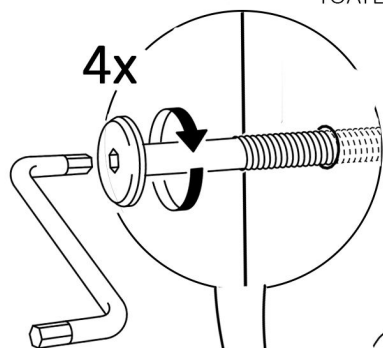


Șuruburi se prezintă doar,
să nu strângeți până
la capăt până ca este tot patul asamblat.

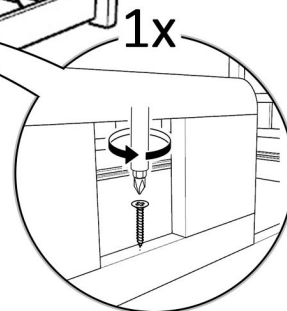
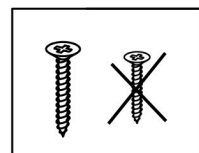
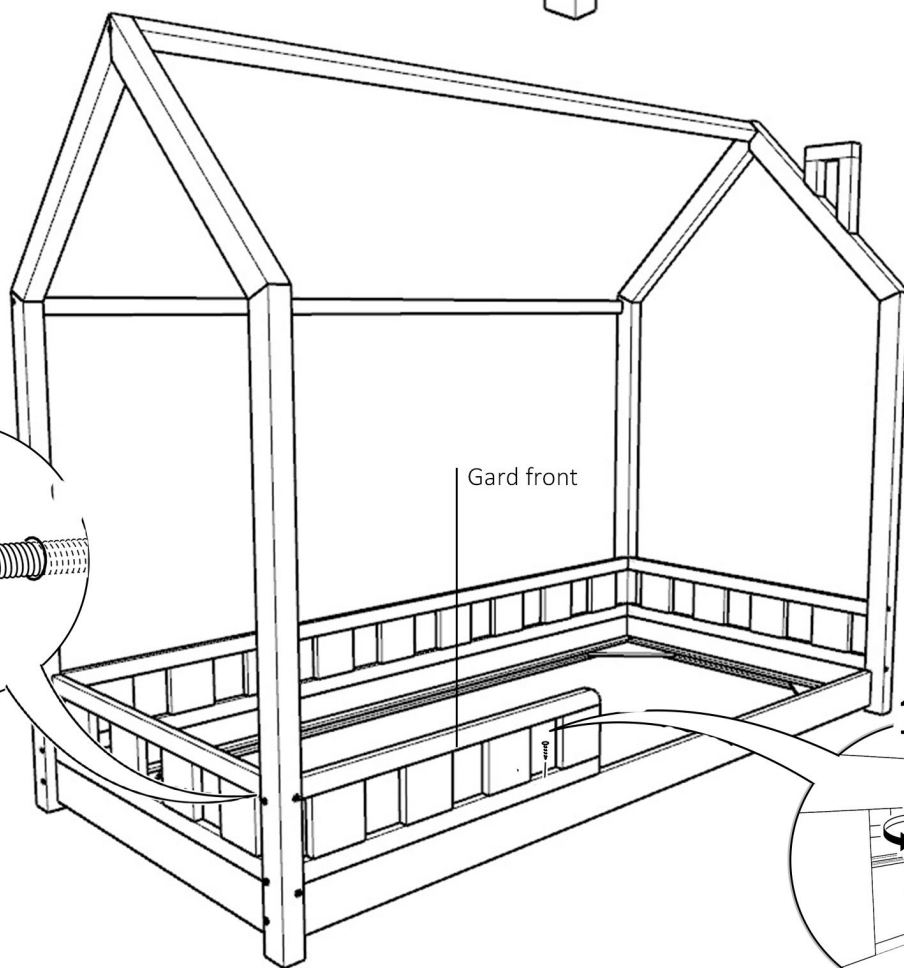
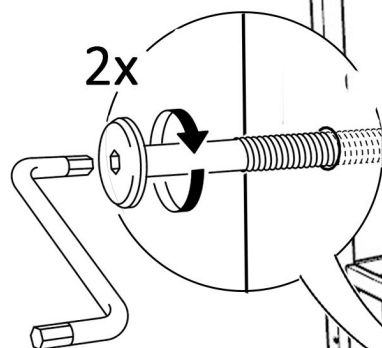


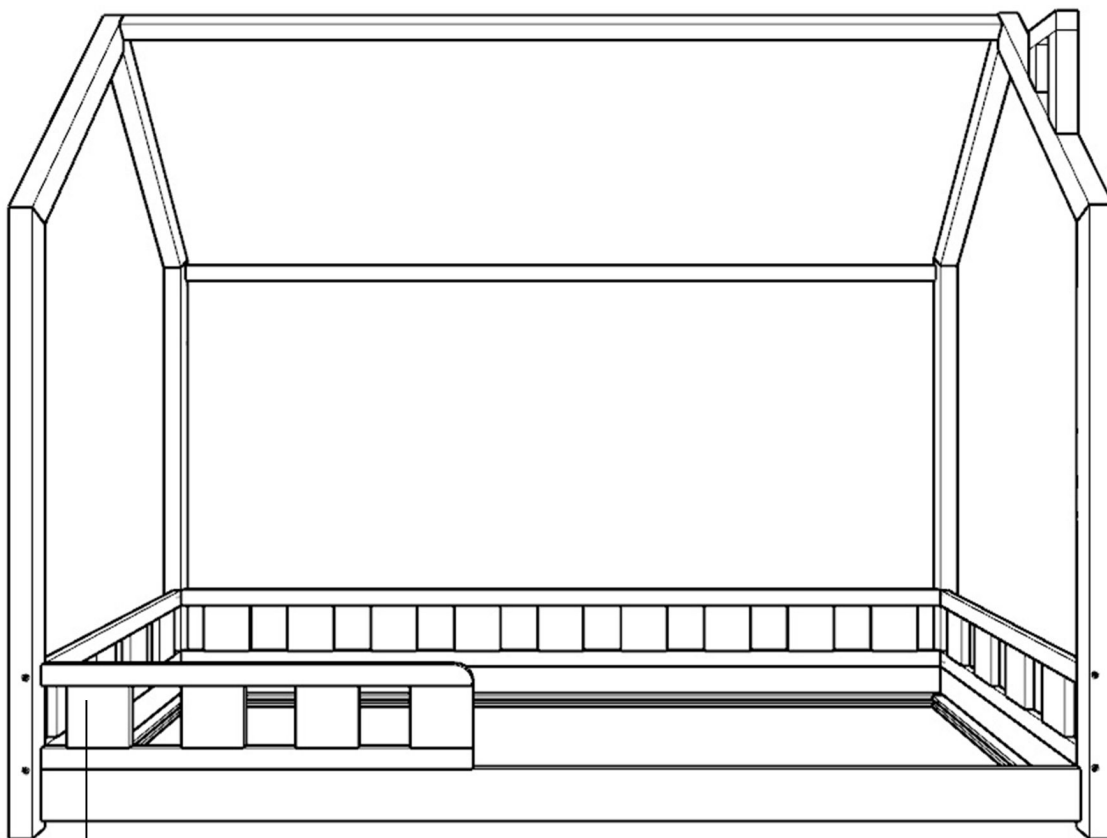
10

Acum se pot începe să strângeti
TOATE șuruburi

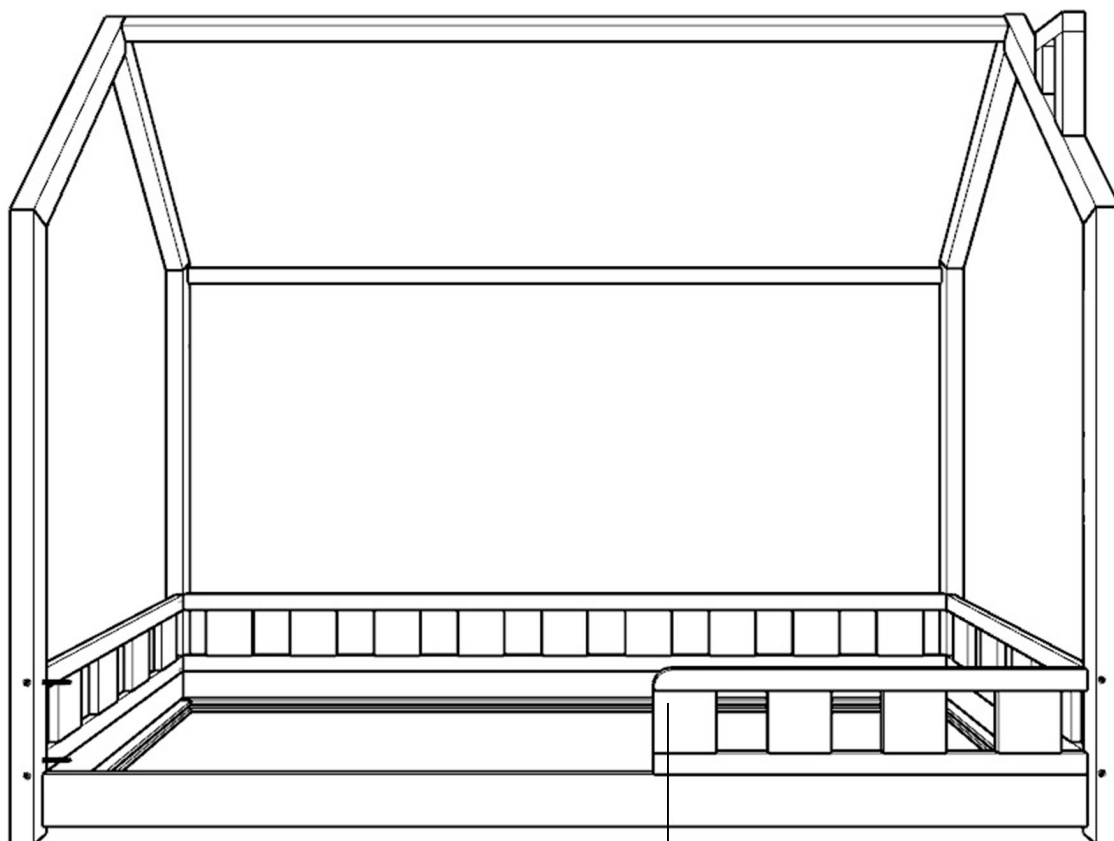


11



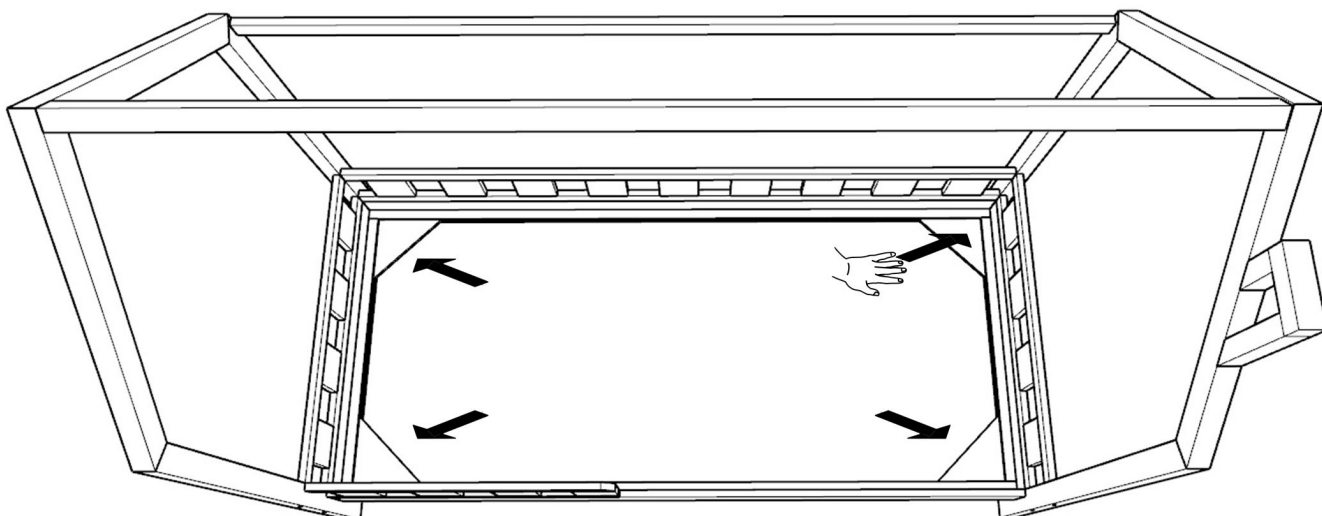


VARIANTĂ CU GARD PE PARTEA STÂNGĂ

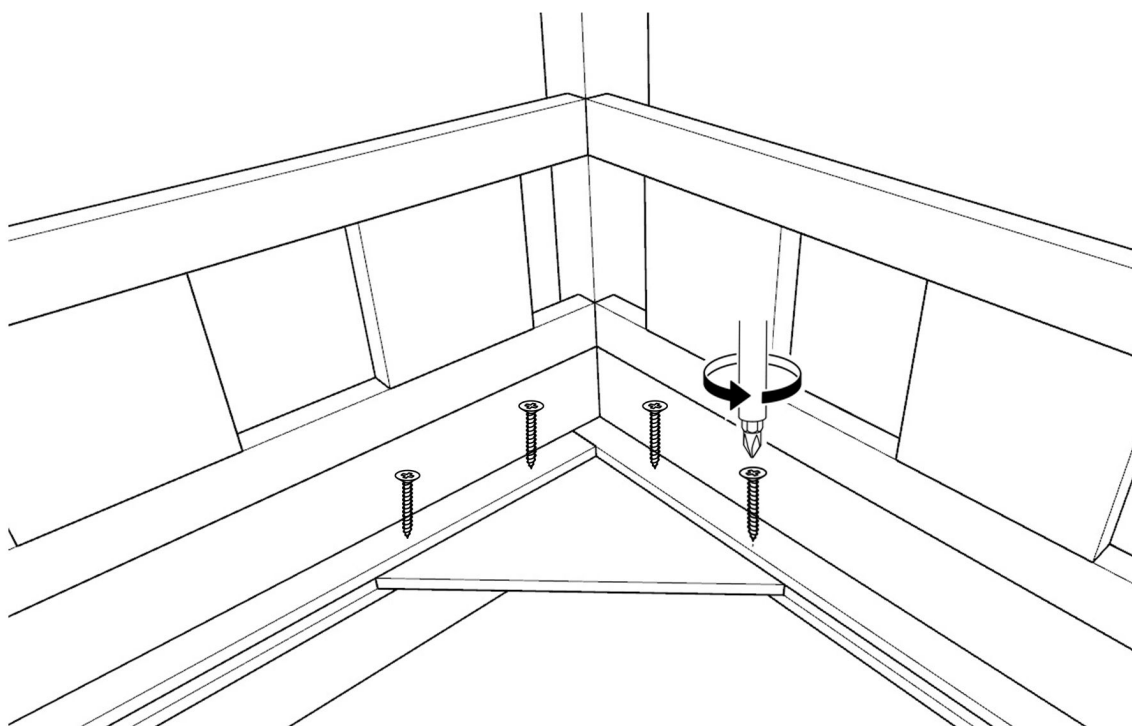


VARIANTĂ CU GARD PE PARTEA DREAPTĂ

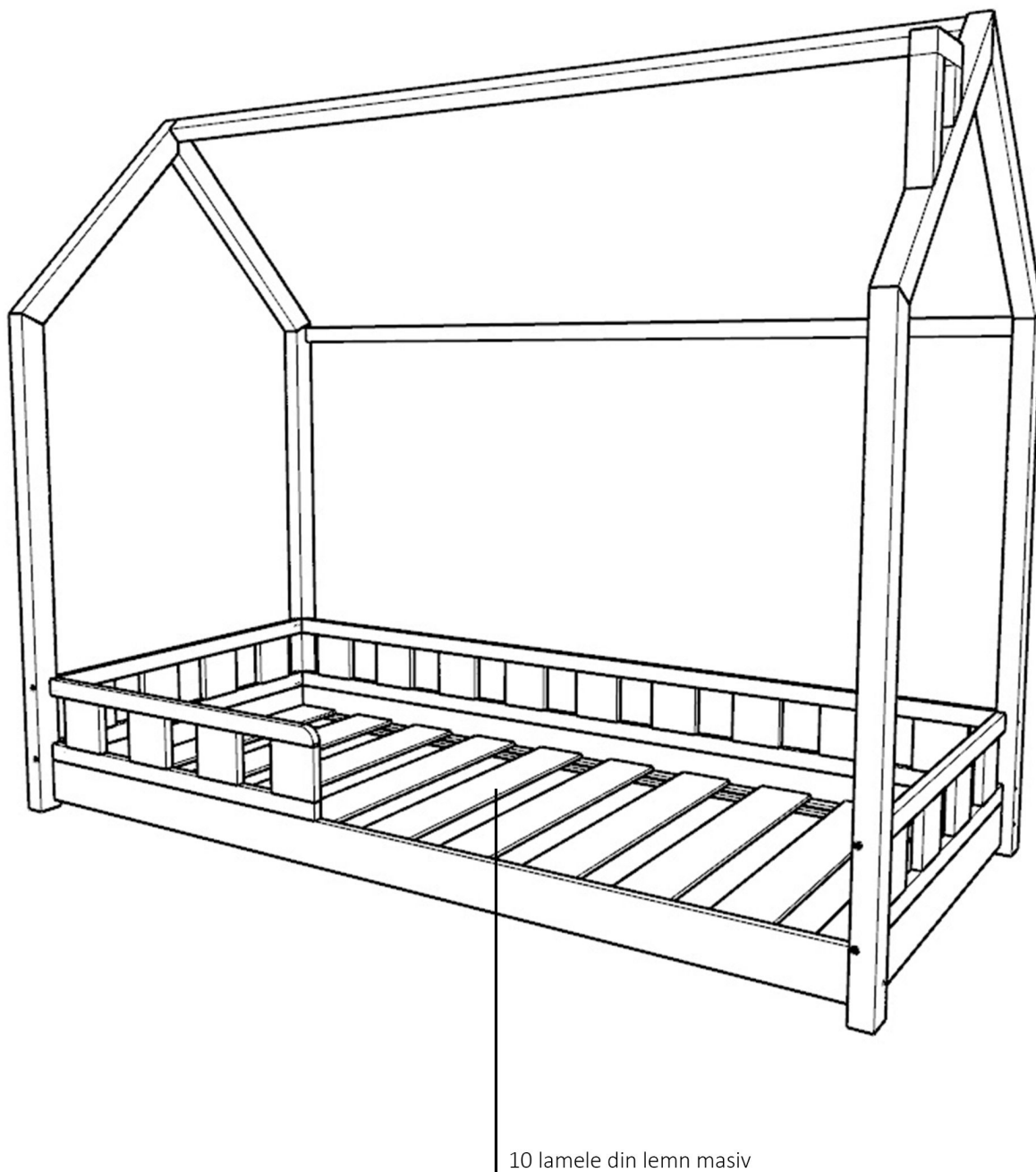
12




13



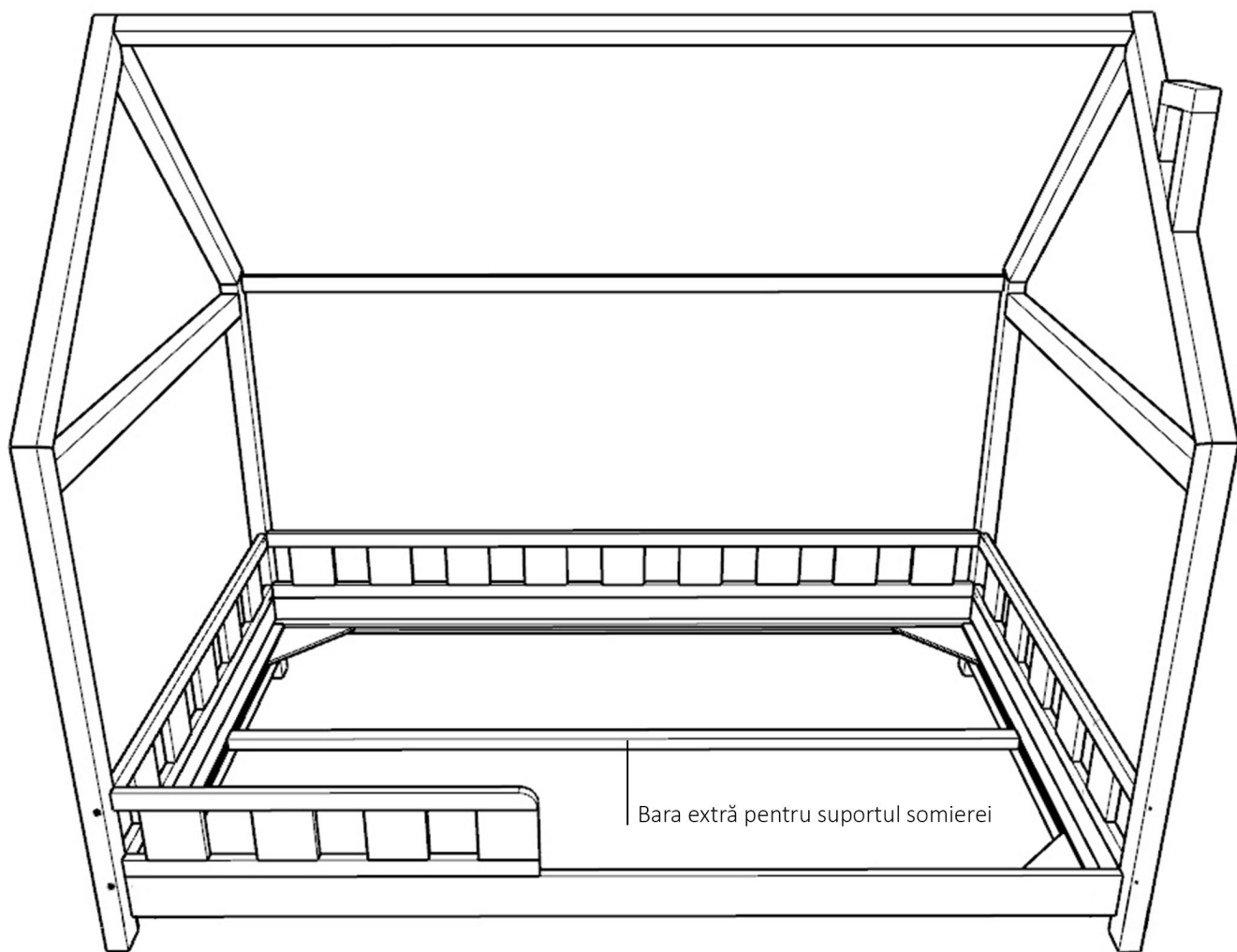
Fiecare piesă triunghiulară trebuie să fie bine fixată. Această piesă asigură stabilitatea patului și menține unghiul de 90 grade pentru o închidere perfectă.



 ATENȚIE! Capacitate de încărcare: 98 kg

O notă despre mobilier din lemn masiv: Lemnul este un material natural, are diverse „imperfecțiuni” unice, marcaje, noduri, textura. Fiecare piesa este lucrată și finisată cu mare atenție. Aceste mici imperfecțiuni și marcări unice sunt dovada calității, nu a defectelor. **Bucurați-vă de marcajele care fac mobilierul dvs. o piesa unică!**

Varianta actualizată: Iunie2019



***Această bară este valabilă doar pentru pat cadru 120cm lățime**

